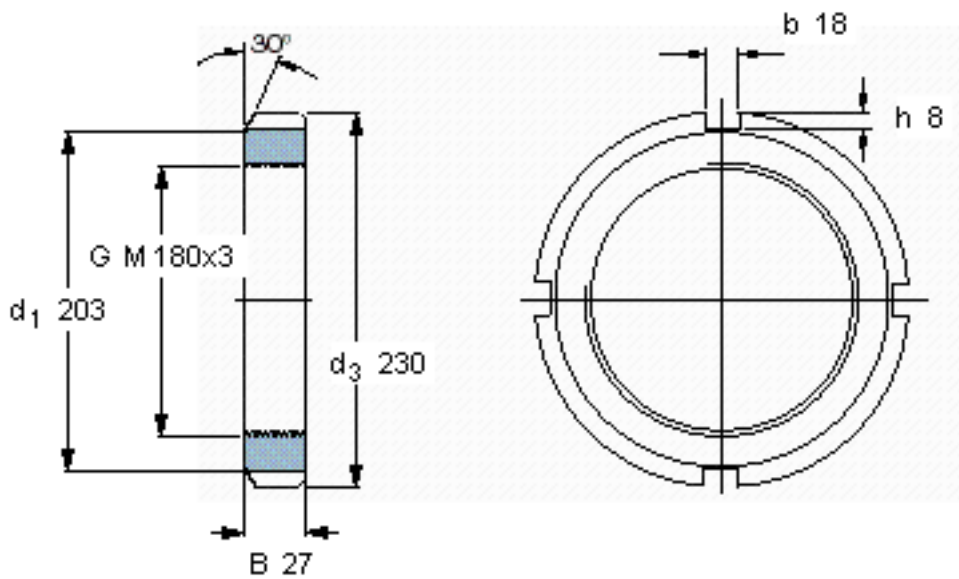


SKF KM 36参数

螺纹尺寸	螺纹尺寸	180	mm	-
主要尺寸	d_3	230	mm	-
	B	27	mm	-
	G	M 180x3	-	-
	轴向承载能力	静态	670000	N
重量	重量	2780	g	-
型号	锁定螺母	KM 36	-	-
	适当的锁定垫圈	MB 36	-	-
	适当的扳手	TMFN 30-40	-	-

SKF KM 36图片



参考资料:<http://www.sozhou.com/p/2ef9c296.html>

