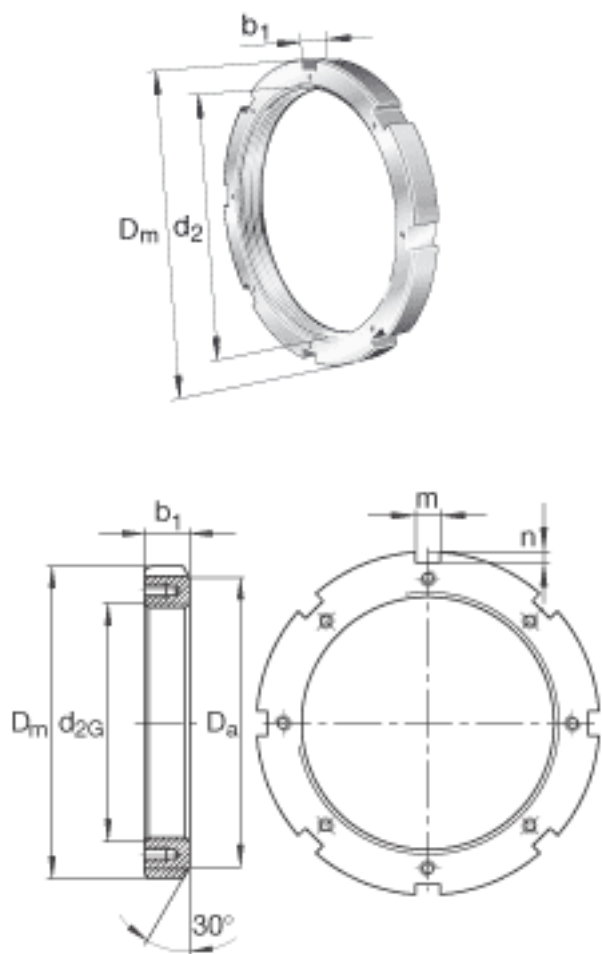


FAG HM3076参数

重量	m_1	15900	g	质量, 螺母
说明		MS3076		型号, 止动装置
尺寸	d_{2G}	Tr380x5	mm	螺纹
	D_m	450	mm	-
	b_1	48	mm	-
	D_a	422	mm	-
	m	28	mm	-
	n	14	mm	-

FAG HM3076图片



参考资料:<http://www.sozhou.com/p/2efb1e95.html>