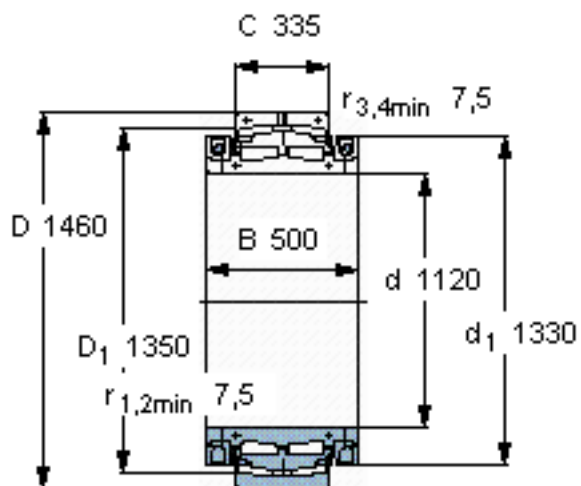


SKF BS2B 246572参数

主要尺寸	d	1120	mm	-
	D	1460	mm	-
	B	500	mm	-
	C	335	mm	-
基本额定载荷	C	11500000	N	动载荷
	C_0	33500000	N	静载荷
疲劳载荷极限	P_u	1760000	N	-
重量	重量	2070000	g	-
型号	型号	BS2B 246572	-	-

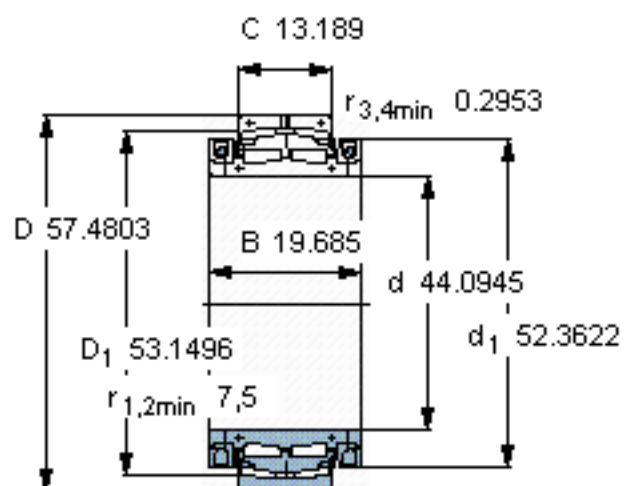
SKF BS2B 246572图片



计算系数

e 0,20
 Y_1 3,4
 Y_2 5
 Y_0 3,2

参考资料:<http://www.sozhou.com/p/2f00bf8a.html>



计算系数

e 0,20

Y_1 3,4

Y_2 5

Y_0 3,2