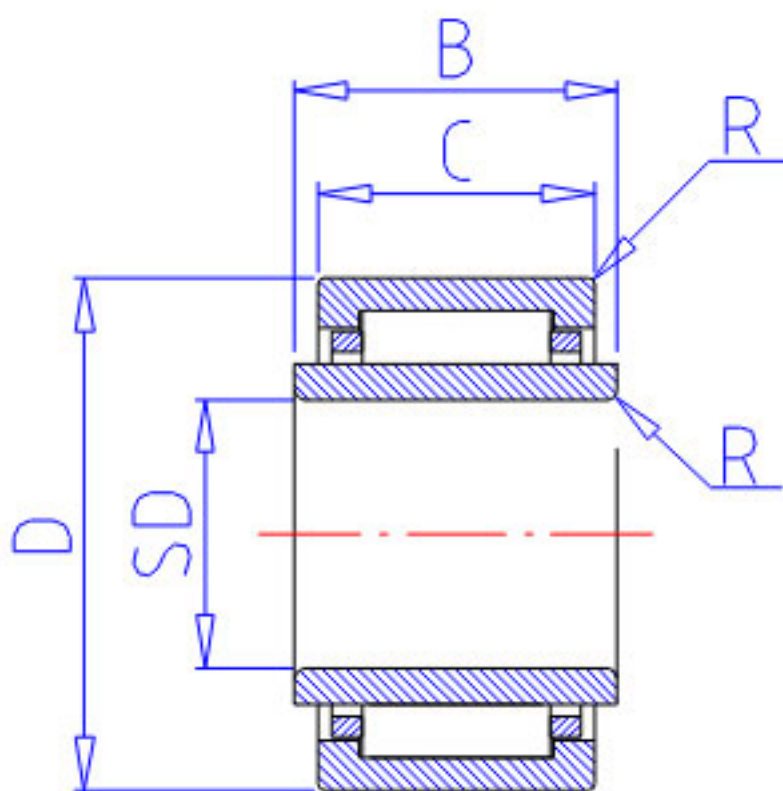


NSK LM1820参数

基本额定载荷	COR2	2190	kgf	静载荷
极限转速	LS	20000	1/min	极限转速
重量	MASS	37	g	重量
型号	型号	LM1820		-
外形尺寸	FW	18	mm	内径
	D	25		外径
	C	20	mm	宽度
	R	0.50	mm	(最小)
基本额定载荷	CR	15800	N	动载荷
	COR	21500	N	静载荷
	CR2	1610	kgf	动载荷

NSK LM1820图片



参考资料:<http://www.sozhou.com/p/2f017fd8.html>

