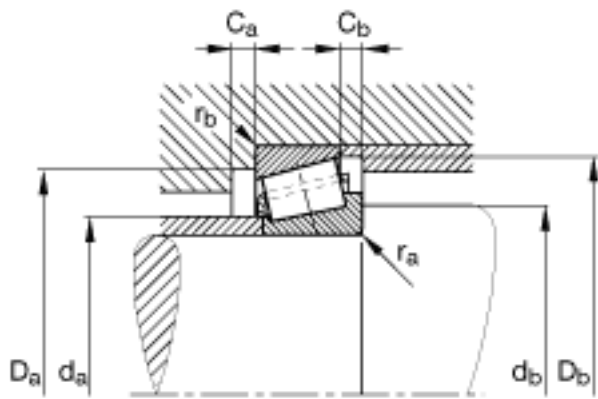
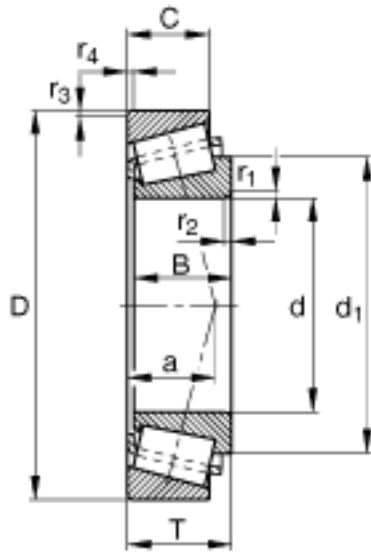
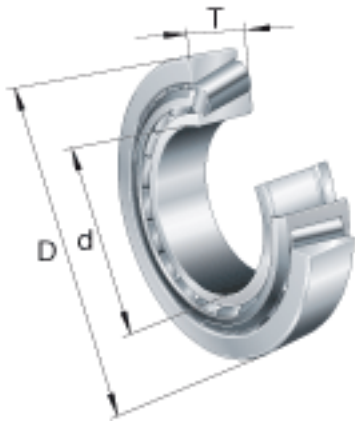


FAG K567-563参数

尺寸	d	73.025	mm	-	
	D	127	mm	-	
	T	36.512	mm	-	
	a	28.6	mm	-	
	B	36.17	mm	-	
	C	28.575	mm	-	
	C _{a min}	4	mm	-	
	C _{b min}	7.5	mm	-	
	D _{a min}	112	mm	-	
	D _{b min}	120	mm	-	
	d ₁	98.5	mm	-	
	d _{a max}	81	mm	-	
	d _{b min}	88	mm	-	
	r _{1, 2 min}	3.6	mm	-	
	r _{3, 4 min}	3.3	mm	-	
	r _{a max}	3.6	mm	-	
	r _{b max}	3.3	mm	-	
	重量	m	1850	g	质量
	基本额定载荷	C _r	168000	N	基本额定动载荷, 径向
		C _{0r}	238000	N	基本额定静载荷, 径向
计算系数	e	0.36		-	
	Y	1.65		-	
	Y ₀	0.91		-	
疲劳极限载荷	C _{ur}	29500	N	疲劳极限载荷, 径向	
极限转速	n _G	5600	r/min	极限转速	

FAG K567-563图片



参考资料:<http://www.sozhou.com/p/2f1f2aae.html>