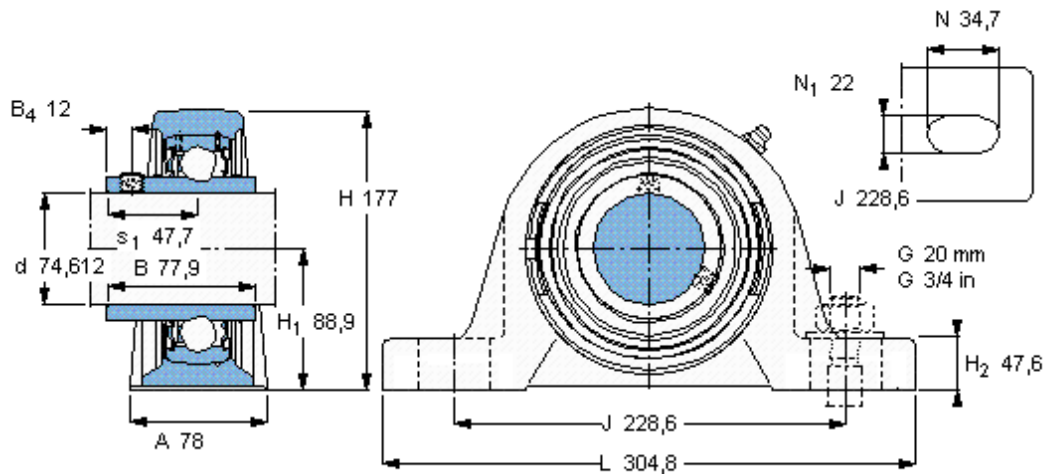


SKF SYM 2.15/16 TF/AH参数

主要尺寸	d	74.612	mm	-
	A	78	mm	-
	H	177	mm	-
	H ₁	88.9	mm	-
	L	304.8	mm	-
基本额定载荷	C	72800	N	动载荷
	C ₀	53000	N	静载荷
极限转速	带h6轴公差	2400	r/min	-
重量	重量	8850	g	-
型号	轴承单元	SYM 2.15/16 TF/AH	-	-
	轴承座	SY 516 U/AH	-	-
	轴承	YAR 216-215-2F/AH	-	-

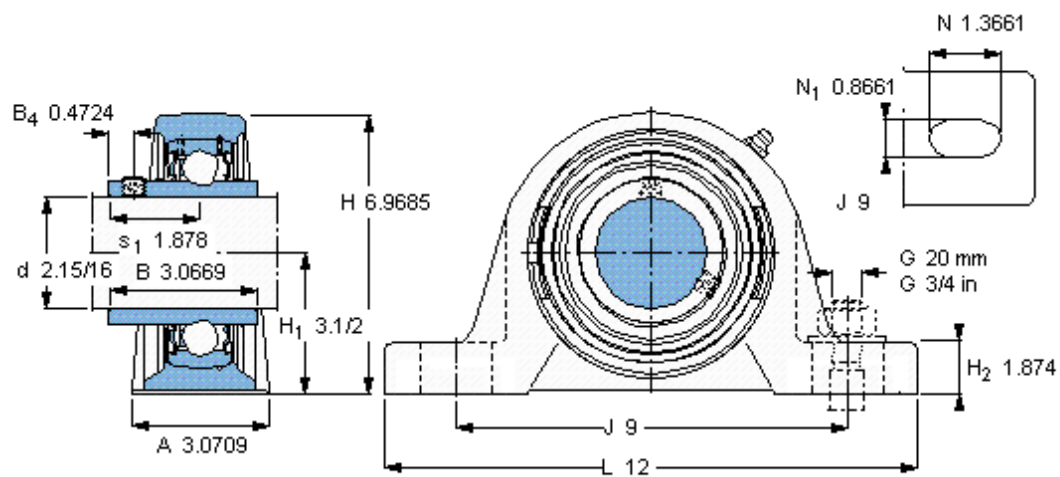
SKF SYM 2.15/16 TF/AH图片



平头螺钉
适宜的止动环 [Nm]
六角键销尺寸 [mm]

7/16-20x7/16
28,5
5,55625

参考资料: <http://www.sozhou.com/p/2f24022e.html>



平头螺钉

适宜的止动环 [Nm]

六角键销尺寸 [mm]

7/16-20×7.1

28,5

5,55625