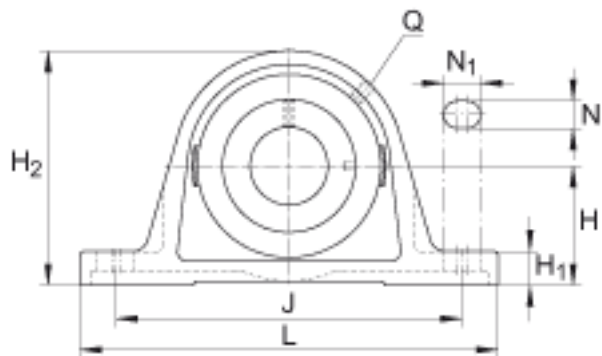
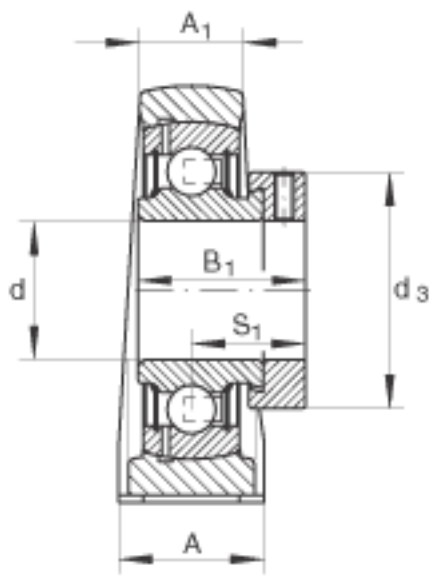
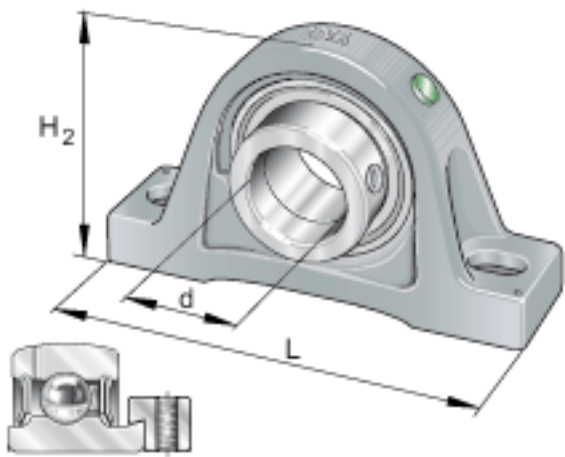


INA PASE60-N参数

尺寸	d	60	mm	-	
	L	240	mm	-	
	H ₂	140	mm	-	
	A	60	mm	-	
	A ₁	42	mm	-	
	B ₁	53.1	mm	-	
	d _{3 max}	84	mm	-	
	H	69.9	mm	-	
	H ₁	25	mm	-	
	J	190	mm	-	
	N	18	mm	-	
	N ₁	28	mm	-	
	Q	Rp 1/8		-	
	S ₁	39.76	mm	-	
	重量	m	4350	g	质量
	基本额定载荷	C _r	52000	N	基本额定动载荷，径向
C _{0r}		36000	N	基本额定静载荷，径向	
说明		GG. ASE12-N		轴承座的型号	
		GRAE60-NPP-B		轴承的型号	
		KASK12		轴承端盖，封闭设计。 单独定货。	
				轴承端盖的槽	

INA PASE60-N图片



参考资料: <http://www.sozhou.com/p/2f255c6c.html>