

INA KTSS25-PP-AS参数

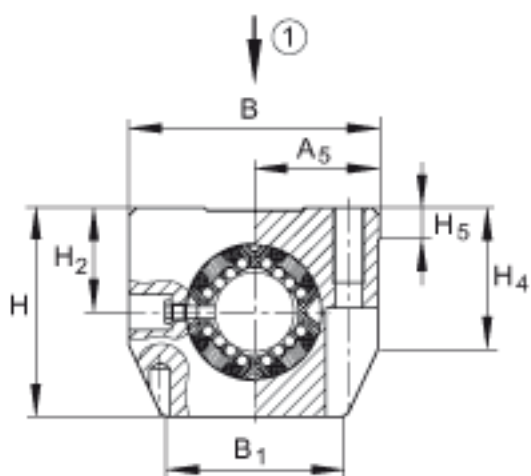
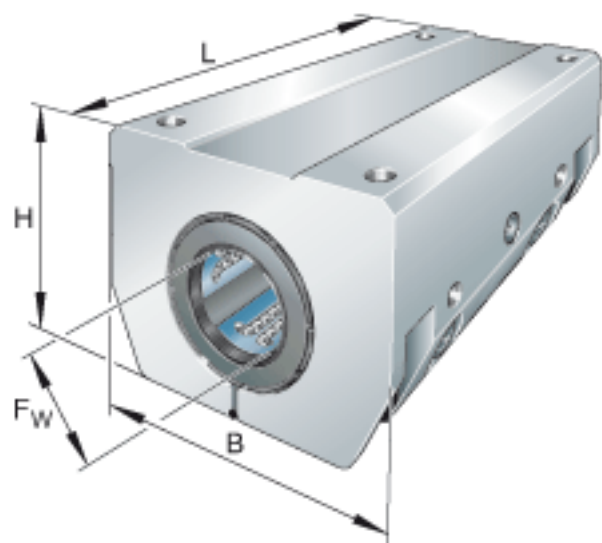
尺寸	L	122	mm	-
说明		8		球的列数
	1)			主载荷方向
尺寸	A <sub>5</sub>	39	mm	公差: +/-0, 01
	B <sub>1</sub>	59.4	mm	-
	G <sub>2</sub>	M10		-
	H <sub>2</sub>	30	mm	公差: +0, 008 / - 0, 016
	H <sub>4</sub>	41.5	mm	-
	H <sub>5</sub>	8.3	mm	-
	H <sub>6</sub>	29	mm	-
	J <sub>B</sub>	60	mm	公差: +/-0, 15
	J <sub>L</sub>	94	mm	公差: +/-0, 15 尺寸 JL 在轴承长度 L 上是对称的。
	K <sub>5</sub>	M8		根据 ISO 4762-8.8 标准的固定螺钉 如果有调节螺钉, 应有螺钉防松措施。
	K <sub>8</sub>	NIP5MZ		润滑嘴 润滑孔在轴承长度 L 上是对称的。
	L <sub>6</sub>	44	mm	尺寸 L6 在轴承长度 L 上是对称的。
	N <sub>1</sub>	8.4	mm	-
	N <sub>3</sub>	15	mm	-
	N <sub>4</sub>	6	mm	销孔的中心
	T <sub>5</sub>	22	mm	-
	W	5	mm	距平面侧的宽度
重量	m	1130	g	质量

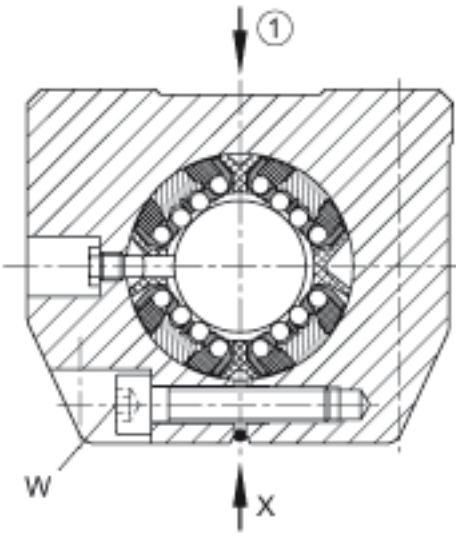
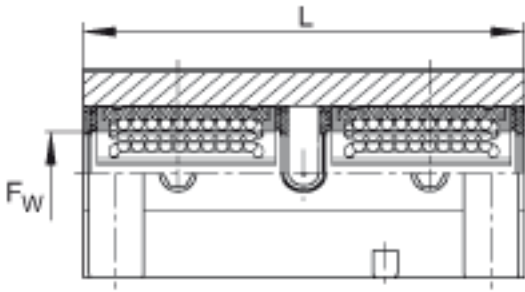
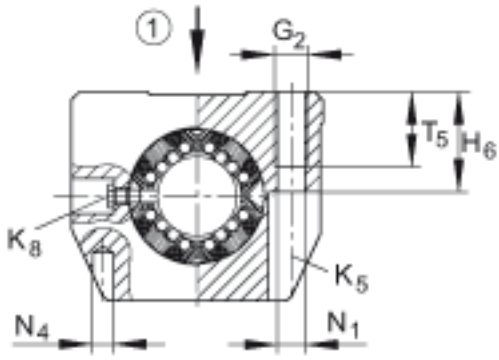
说明

在主载荷方向的基本额定载荷 基本额定载荷 仅适用于淬硬 (670+170 HV) 及磨削过的作为滚道的轴。

基本额定载荷	$C_{max}$	6400	N	基本额定动载荷
	$C_{0 max}$	8600	N	基本额定静载荷
尺寸	$F_w$	25	mm	-
	H	60	mm	-
	B	78	mm	-

INA KTSS25-PP-AS图片





参考资料: <http://www. sozhou. com/p/2f32cf37. html>

