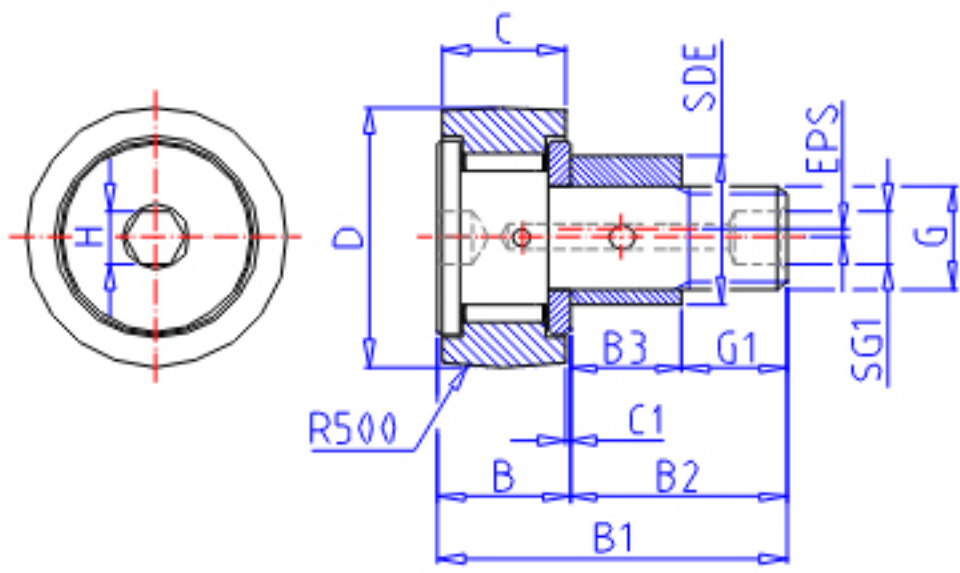


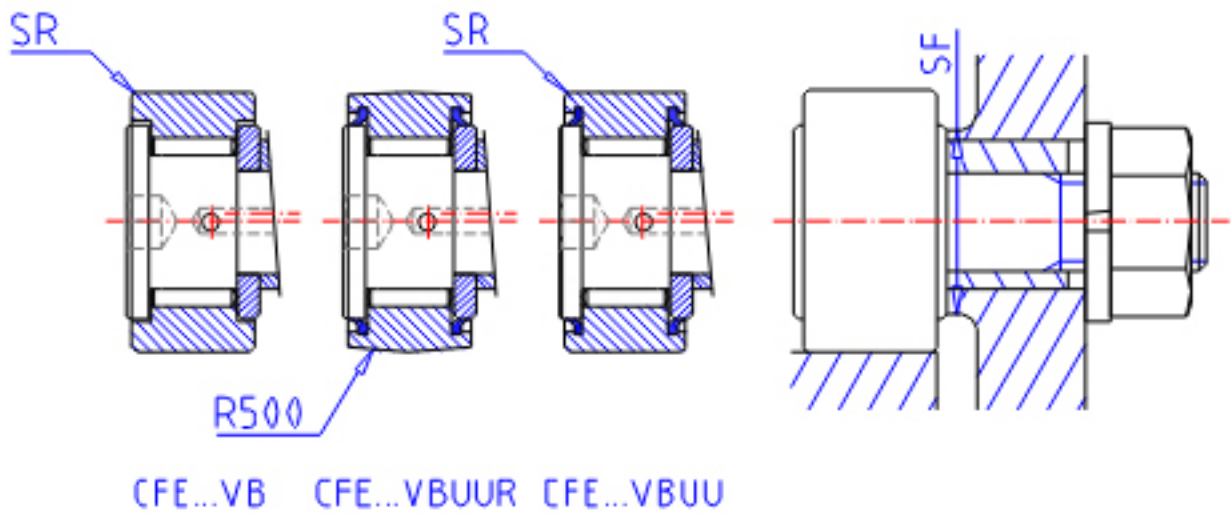
IKO CFE 10VBUUR参数

偏心轴套外径	STDRT	13	mm	偏心轴套外径
型号	ORDER	CFE 10VBUUR		型号
重量	MASS	50	g	重量
主要尺寸	D	22	mm	-
	C	12	mm	-
	SDE	13	mm	-
	G	M10x1.25		螺纹规格
	B3	10.5	mm	-
	B	13.2	mm	-
	B1	36.2	mm	-
	B2	23.0	mm	-
	C1	0.6	mm	-
	SG1	-	mm	-
	G1	12.5	mm	螺纹尺寸
	H	4	mm	-
	SR	0.3	mm	(最小)
	偏心量	EPS	0.4	
最大拧紧扭矩	TRQ	13.8	N. m	-
基本额定载荷	CR	9570	N	动载荷
	COR	14500	N	静载荷
最大静态容许负荷	FMAX	8650	N	最大静态容许负荷
主要尺寸	CETC1	3.500	mm	-
	CETC2	8.500	mm	-
	GD	4.000	mm	-

IKO CFE 10VBUUR图片



CFE...VBR



参考资料:<http://www.sozhou.com/p/2f341740.html>

