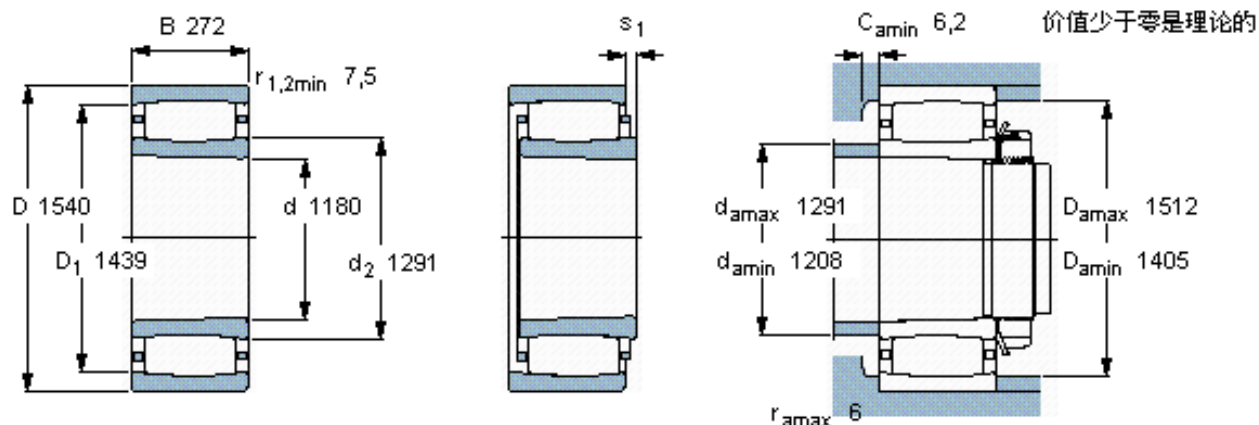


SKF C 39/1180 KMB *参数

主要尺寸	d	1180	mm	-
	D	1540	mm	-
	B	272	mm	-
基本额定载荷	C	13400000	N	动载荷
	C_0	33500000	N	静载荷
疲劳载荷极限	P_u	1800000	N	-
额定转速	参考转速	220	r/min	-
	极限转速	300	r/min	-
重量	重量	1400000	g	-
型号	* SKF 探索者轴承	C 39/1180 KMB *	-	-
说明	**请核查供货情况	-	-	-

SKF C 39/1180 KMB *图片



圆锥孔，圆锥
1: 12

轴向位移 s_1

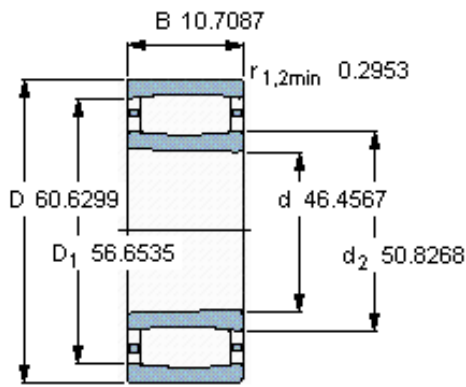
对中误差系数 k_1
运行游隙系数 k_2

19,6

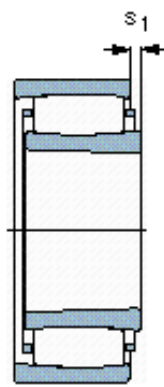
-

0,09

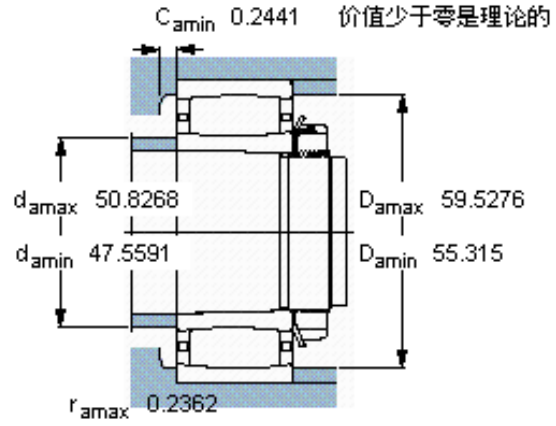
参考资料: <http://www.sozhou.com/p/2f4a7a3f.html>



圆锥孔，圆锥
1: 12



轴向位移 s_1



对中误差系数 k_1
运行游隙系数 k_2

0.771

-

0,097