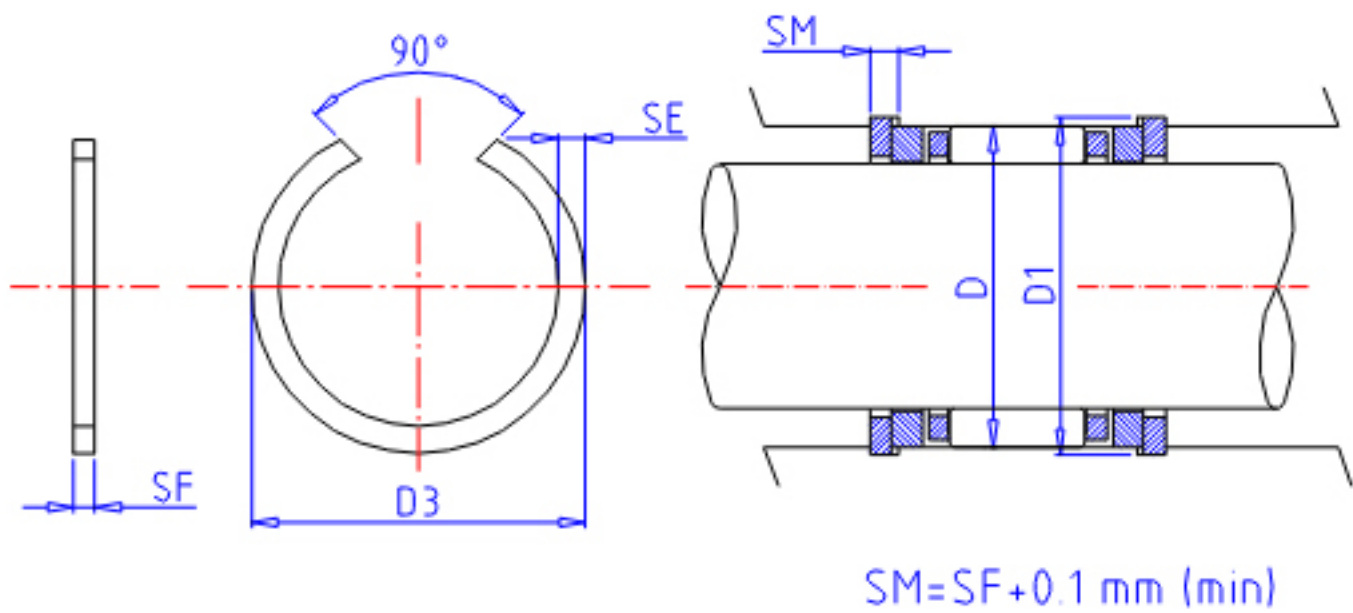


IKO AR 11参数

| | | | | |
|------|-------|---------|----|------|
| 型号 | ORDER | AR 11 | | 型号 |
| 主要尺寸 | D | 11 | mm | 孔径 |
| | D3 | 11.6 | mm | (最大) |
| | SE | 1.3 | mm | 宽度 |
| | SF | 1.0 | mm | - |
| | D1 | 11.4 | mm | 沟的直径 |
| | TOL | +0.11/0 | mm | 尺寸公差 |

IKO AR 11图片



参考资料:<http://www.sozhou.com/p/2f4c6307.html>

