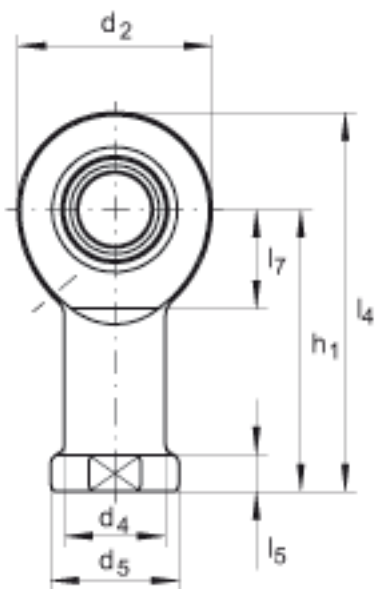
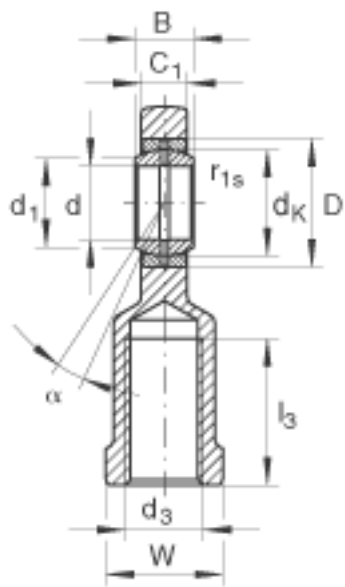
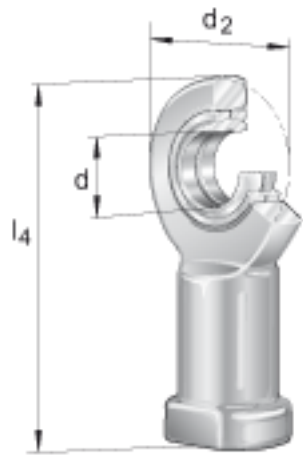


INA GIL17-D0参数

尺寸	d	17	mm	公差: 0 / -0,008
	d ₂	46	mm	-
	l ₄	90	mm	-
说明		0.03 - 0.082	mm	径向内部游隙 CN
尺寸	B	14	mm	公差: 0 / -0,12
	C ₁	11	mm	-
	D	30	mm	-
	d ₁	20.7	mm	-
	d ₃	M16		-
	d ₄	24	mm	-
	d ₅	30	mm	-
	d _K	25	mm	-
	h ₁	67	mm	-
	l ₃	34	mm	-
	l ₅	10	mm	-
	l ₇	23	mm	-
	r _{1s min}	0.3	mm	倒角尺寸
	W	27	mm	-
接触角	α	10		-
说明				经轴承座上的润滑孔实现再润滑
重量	m	220	g	质量
基本额定载荷	C _r	21200	N	基本额定动载荷, 径向
	C _{0r}	56500	N	基本额定静载荷, 径向 轴承座的基本额定载荷

INA GIL17-D0图片



参考资料:<http://www.sozhou.com/p/2f57cb64.html>