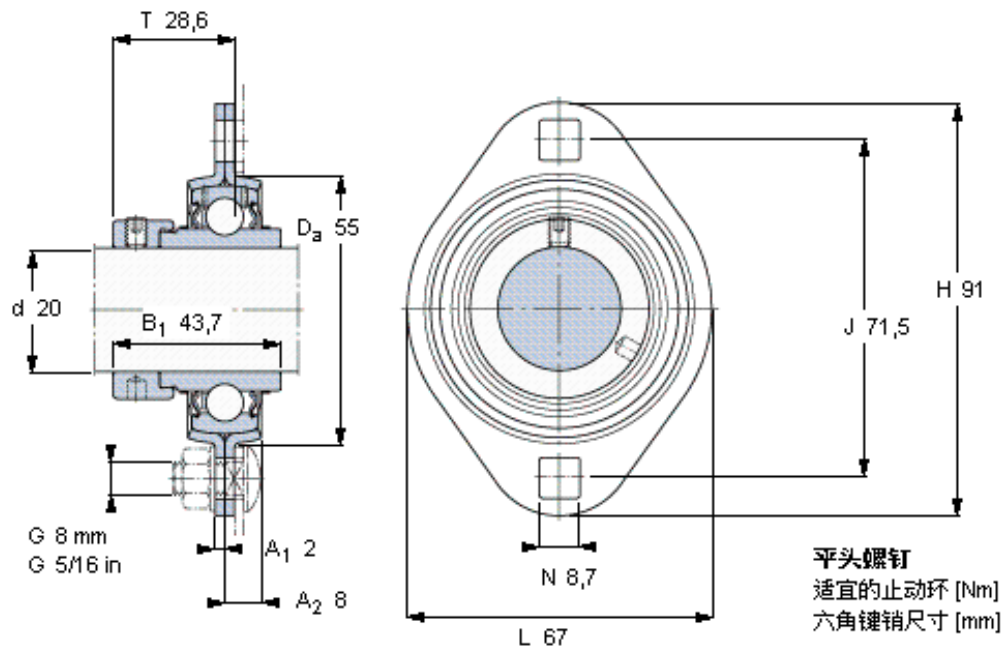


SKF PFT 20 WF参数

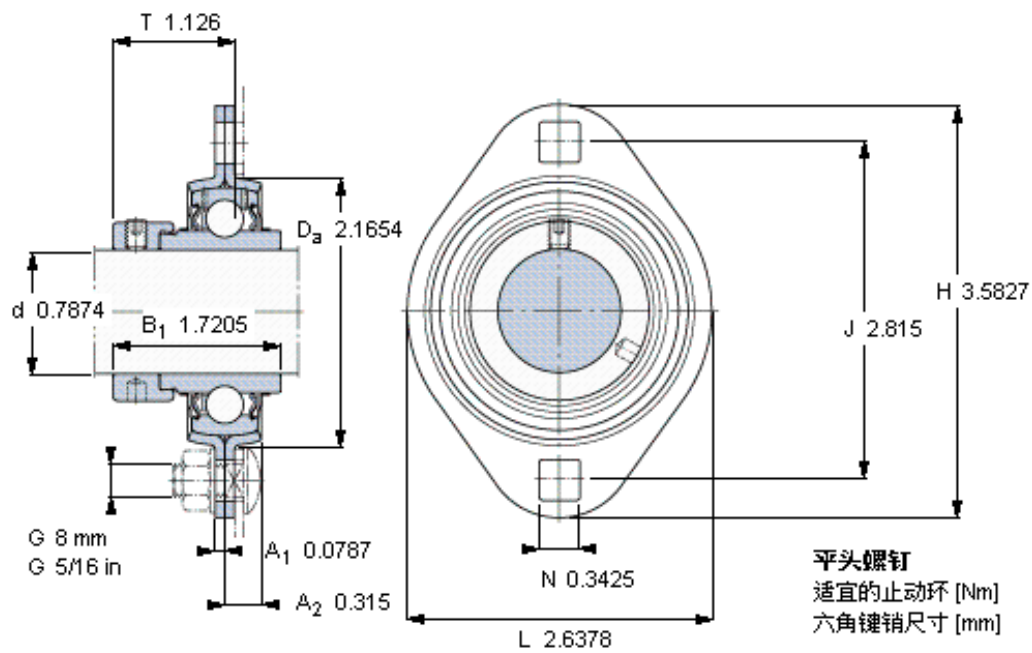
主要尺寸	d	20	mm	-
	D_a	55	mm	-
	H	91	mm	-
	J	71.5	mm	-
	T	28.6	mm	-
基本额定载荷	C	12700	N	动载荷
	C_0	6550	N	静载荷
允许轴承座载荷	径向	3300	N	-
重量	重量	280	g	-
型号	轴承单元	PFT 20 WF	-	-
订货型号	轴承座	PFT 47	-	-
	轴承	YEL 204-2F	-	-

SKF PFT 20 WF图片



M 6×0.7
4
3

参考资料: <http://www.sozhou.com/p/2f5f2fa6.html>



M 6×0.75

4

3