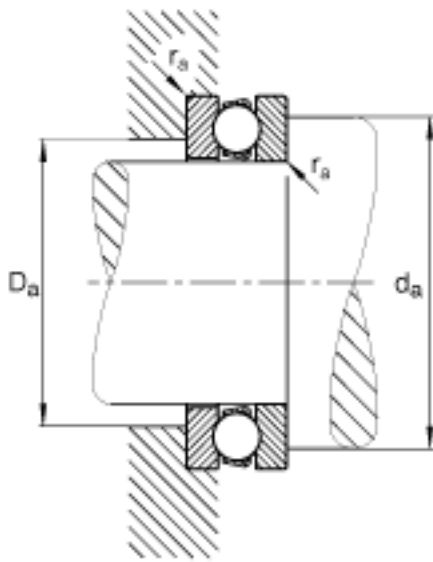


### FAG 51220参数

尺寸	d	100	mm	-
	D	150	mm	-
	T	38	mm	-
	D <sub>1</sub>	103	mm	-
	D <sub>a max</sub>	120	mm	-
	d <sub>1</sub>	150	mm	-
	d <sub>a min</sub>	130	mm	-
	r <sub>a max</sub>	1	mm	-
	r <sub>min</sub>	1.1	mm	-
重量	m	2210	g	质量
基本额定载荷	C <sub>a</sub>	127000	N	基本额定动载荷, 轴向
	C <sub>0a</sub>	325000	N	基本额定静载荷, 轴向
尺寸	A	0.67		最小载荷系数
极限转速	n <sub>G</sub>	2700	r/min	极限转速
疲劳极限载荷	C <sub>ua</sub>	14800	N	疲劳极限载荷, 轴向

### FAG 51220图片





参考资料:<http://www.sozhou.com/p/2f6f6443.html>