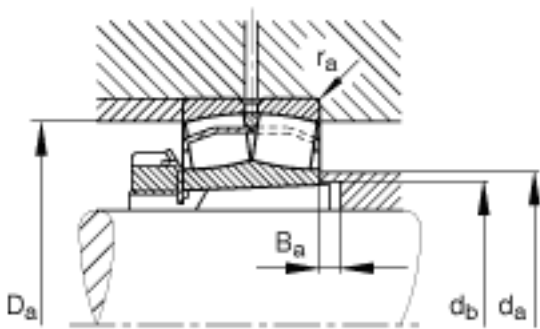
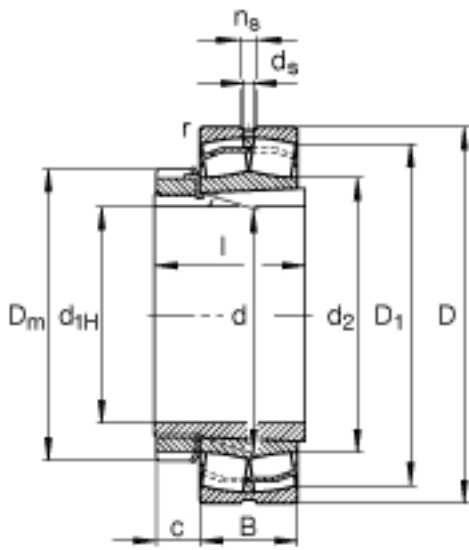
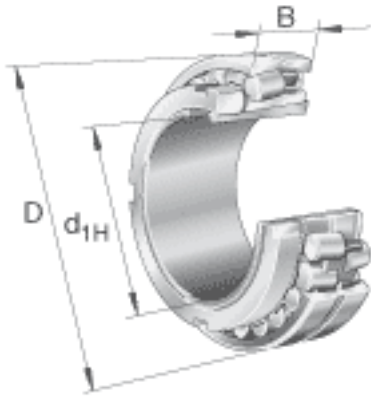


FAG 23038-E1A-K-M + H3038参数

参考转速	$n_B$	1690	r/min	参考速度
疲劳极限载荷	$C_{ur}$	180000	N	疲劳极限载荷, 径向
尺寸	$d_{a\ max}$	211	mm	-
	$d_{b\ min}$	199	mm	-
	$d_s$	8	mm	-
	$l$	112	mm	-
	$n_s$	15	mm	-
	$r_{a\ max}$	2.1	mm	-
	$r_{min}$	2.1	mm	-
说明		H3038		质量, 紧定套
重量	$m$	17700	g	质量
	$m_1$	7800	g	质量, 紧定套
基本额定载荷	$C_r$	1080000	N	基本额定动载荷, 径向
计算系数	$e$	0.23		-
	$Y_1$	2.98		-
	$Y_2$	4.44		-
基本额定载荷	$C_{0r}$	1550000	N	基本额定静载荷, 径向
计算系数	$Y_0$	2.92		-
极限转速	$n_G$	2490	r/min	极限转速
尺寸	$B$	75	mm	-
	$B_{a\ min}$	9	mm	-
	$c$	31	mm	-
	$D_1$	264.5	mm	-
	$D_{a\ max}$	279.8	mm	-
	$D_m$	220	mm	-
	$d$	190	mm	-
	$D$	290	mm	-

FAG 23038-E1A-K-M + H3038图片



参考资料: <http://www.sozhou.com/p/2f6f754b.html>