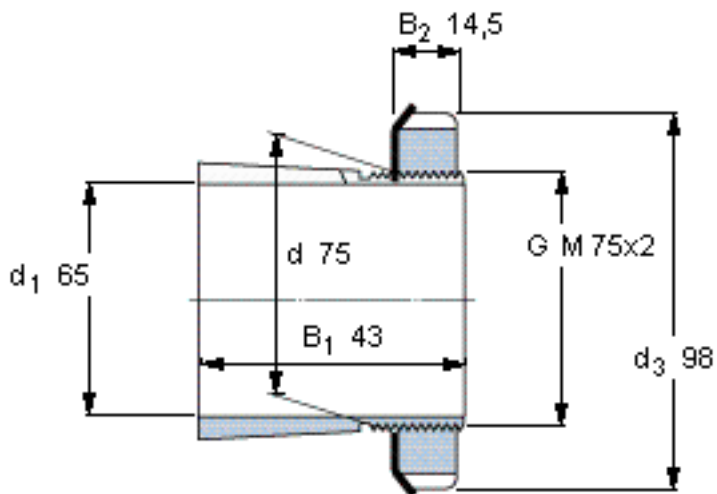


### SKF H 215参数

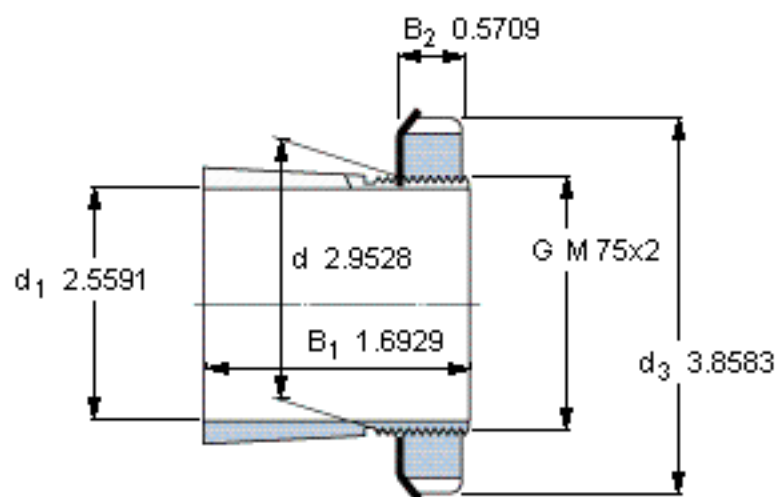
主要尺寸	$d_1$	65	mm	-
	$d$	75	mm	-
	$d_3$	98	mm	-
	$B_1$	43	mm	-
	$G$	M 75x2	-	-
重量	重量	660	g	-
型号	带螺母和锁定装置的紧定套	H 215	-	-
	附属锁定螺母	KM 15	-	-
	附属锁定装置	MB 15	-	-
	适当的液压螺母	HMV 15 E	-	-

### SKF H 215图片



外锥度1:12

参考资料:<http://www.sozhou.com/p/2f750bc5.html>



外锥度1:12