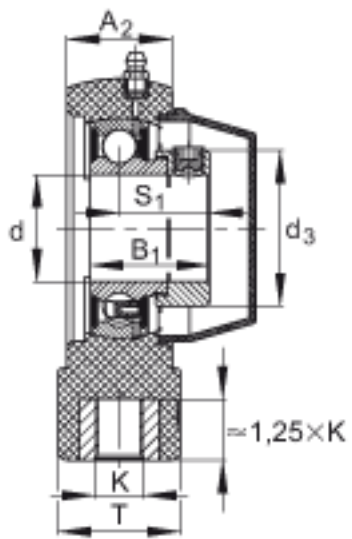
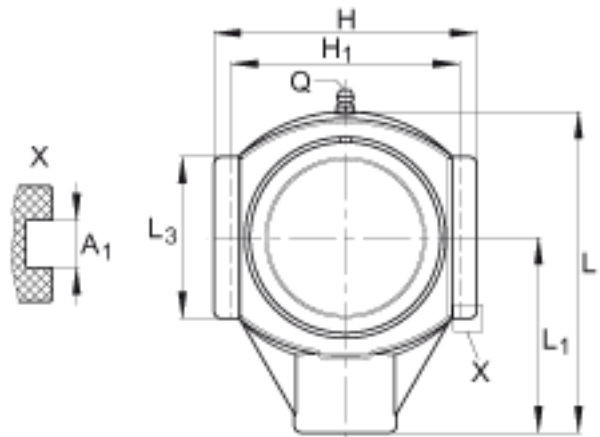


INA PTUE30-TV-FA125.5参数

尺寸	d	30	mm	-	
	L	125	mm	-	
	H	102.5	mm	-	
	A <sub>1</sub>	12	mm	-	
	A <sub>2</sub>	34.5	mm	-	
	B <sub>1</sub>	35.8	mm	-	
	d <sub>3 max</sub>	44	mm	-	
	H <sub>1</sub>	89	mm	-	
	K	M16		-	
	L <sub>1</sub>	76	mm	-	
	L <sub>3</sub>	63	mm	-	
	Q	1/4 - 28	UNF	-	
	S <sub>1</sub>	26.8	mm	-	
	T	40	mm	-	
	重量	m	710	g	质量
	基本额定载荷	C <sub>r</sub>	19500	N	基本额定动载荷，径向
		C <sub>0r</sub>	11300	N	基本额定静载荷，径向
承载力	C <sub>0r G</sub>	10200	N	轴承座的径向承载能力	
说明		GEH. TUE06-TV		轴承座的型号	
		GRAE30-NPP-B-FA107/125.5		轴承的型号	
		KASK06-S-G		轴承端盖，封闭设计。每个轴承座单元附带一个端盖。	
		KASK06-S-R-NBR		用于轴承座单元的轴承端盖，开式设计，带完整的旋转轴密封。经协商，可以提供。	

INA PTUE30-TV-FA125.5图片



参考资料: <http://www.sozhou.com/p/2f91bdad.html>