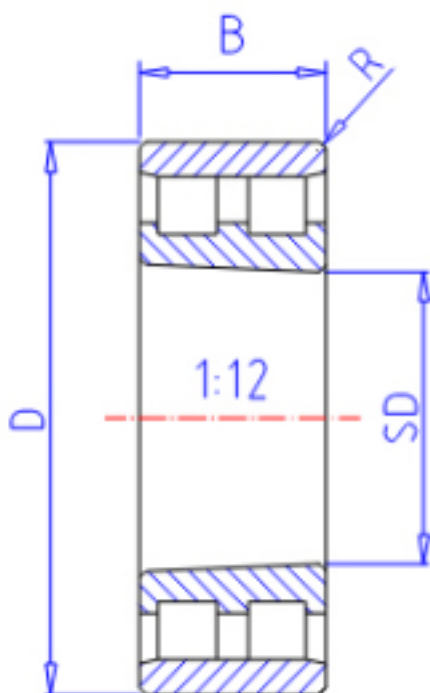


KOYO NN3009K参数

主要尺寸	SD	45	mm	内径
	D	75	mm	外径
	B	23	mm	宽度
	R	1.0	mm	(最小)
型号	ORDER	NN3009K		型号
基本额定载荷	C	53400	N	动载荷
	C0	71900	N	静载荷
极限转速	NG	8300	1/min	脂润滑
	NO	9900	1/min	油润滑

KOYO NN3009K图片



参考资料:<http://www.sozhou.com/p/2f9858fd.html>

