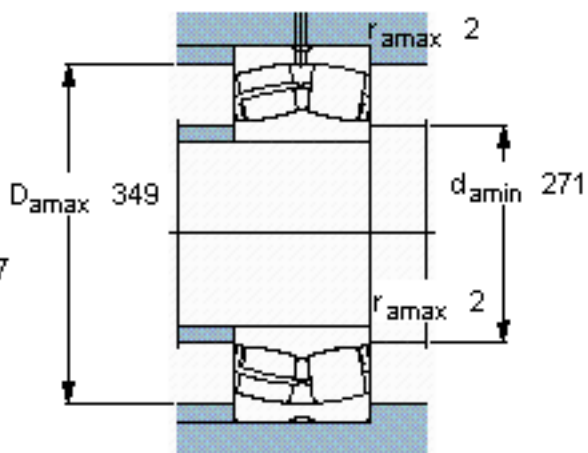
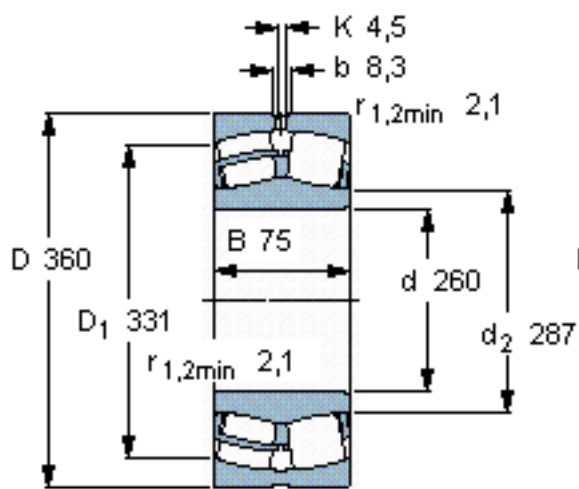


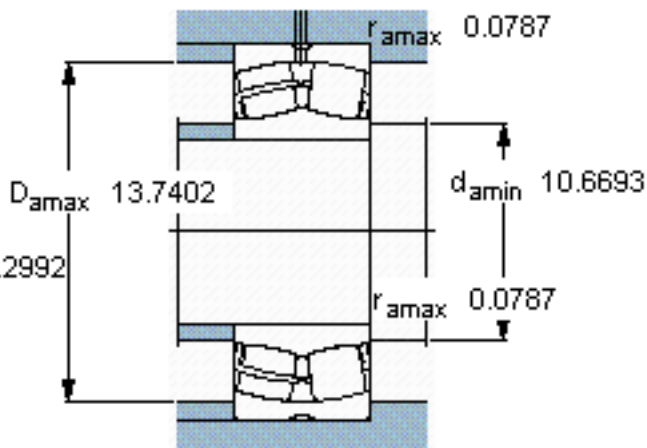
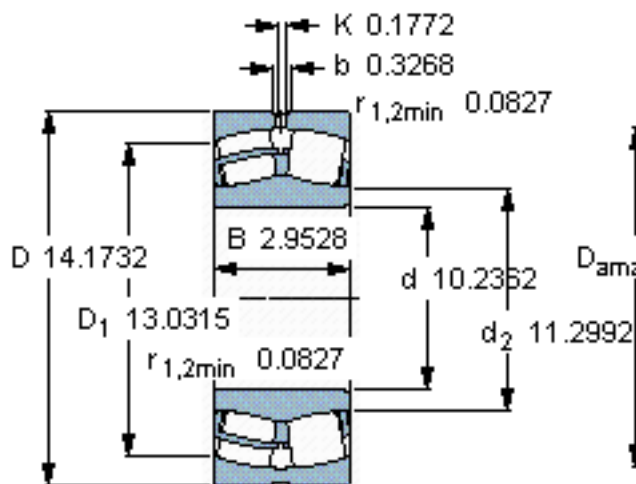
SKF 23952 CC/W33 \*参数

主要尺寸	d	260	mm	-
	D	360	mm	-
	B	75	mm	-
基本额定载荷	C	1000000	N	动载荷
	$C_0$	1800000	N	静载荷
疲劳载荷极限	$P_u$	156000	N	-
额定转速	参考转速	1700	r/min	-
	极限转速	1900	r/min	-
重量	重量	23500	g	-
型号	* SKF 探索者轴承	23952 CC/W33 *	-	-

SKF 23952 CC/W33 \*图片



计算系数  
e 0,18  
Y<sub>1</sub> 3,8  
Y<sub>2</sub> 5,6  
Y<sub>0</sub> 3,6



计算系数  
e 0,18  
Y<sub>1</sub> 3,8  
Y<sub>2</sub> 5,6  
Y<sub>0</sub> 3,6

参考资料:<http://www.sozhou.com/p/2fa825de.html>