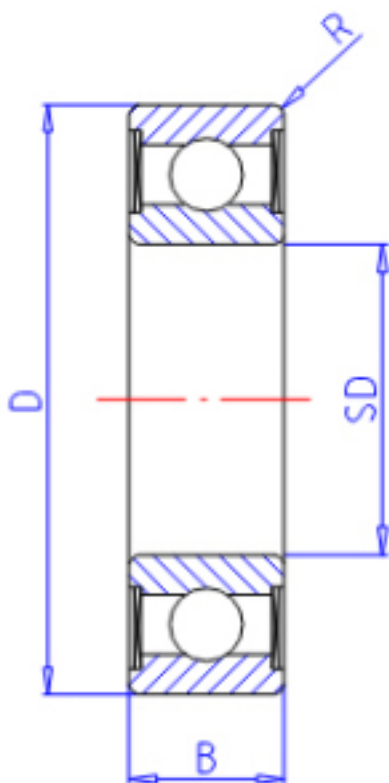


### KOYO 60052RU参数

|        |       |         |       |      |
|--------|-------|---------|-------|------|
| 主要尺寸   | SD    | 25      | mm    | 内径   |
|        | D     | 47      | mm    | 外径   |
|        | B     | 12      | mm    | 宽度   |
|        | R     | 0.6     | mm    | (最小) |
| 型号     | ORDER | 60052RU |       | 型号   |
| 基本额定载荷 | C     | 10100   | N     | 动载荷  |
|        | C0    | 5850    | N     | 静载荷  |
| 极限转速   | NG    | 15000   | 1/min | 脂润滑  |

### KOYO 60052RU图片



参考资料:<http://www.sozhou.com/p/2fc1ebaf.html>

