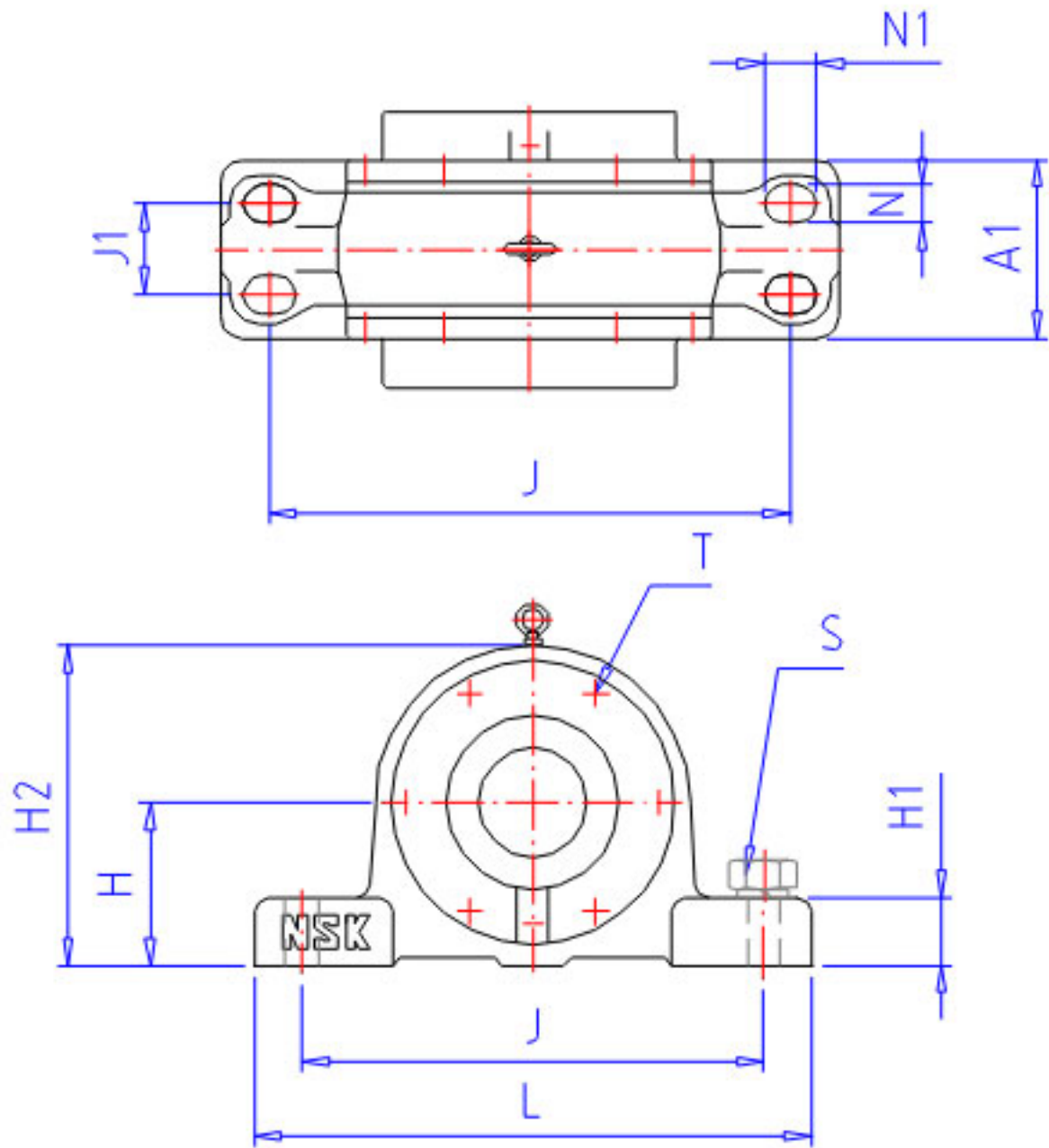


NSK V250C125-0 2参数

型号	型号	V250C125-0 2		-
轴径	D1	125	mm	轴径
轴承座	PLB	V250C125-0		型号
适用部件	SBBN	-		调心球轴承
	AN	23228CK		调心滚子轴承
	AD	H 2328		紧定套型号
尺寸	DH7	250	mm	直径
	HH11	160	mm	高度
	J	420	mm	长度
	A	218	mm	长度
	L	500	mm	长度
	A1	150	mm	宽度
	A3	96	mm	长度
	H1	50	mm	高度
	H2	315	mm	高度
	G	94	mm	长度
	T	M10	mm	规格
	N	23	mm	长度
	N1	32	mm	长度
	J1	80	mm	长度
	S	M20	mm	规格
	S2	M10		规格
	重量	MASS	54000	g
适用部件	LRN	SR 250x6		定位圈规格（外径×宽）
	Q	1		定位圈个数
油封	OS	GS 28		油封

NSK V250C125-0 2图片



参考资料:<http://www.sozhou.com/p/2fd4c148.html>

