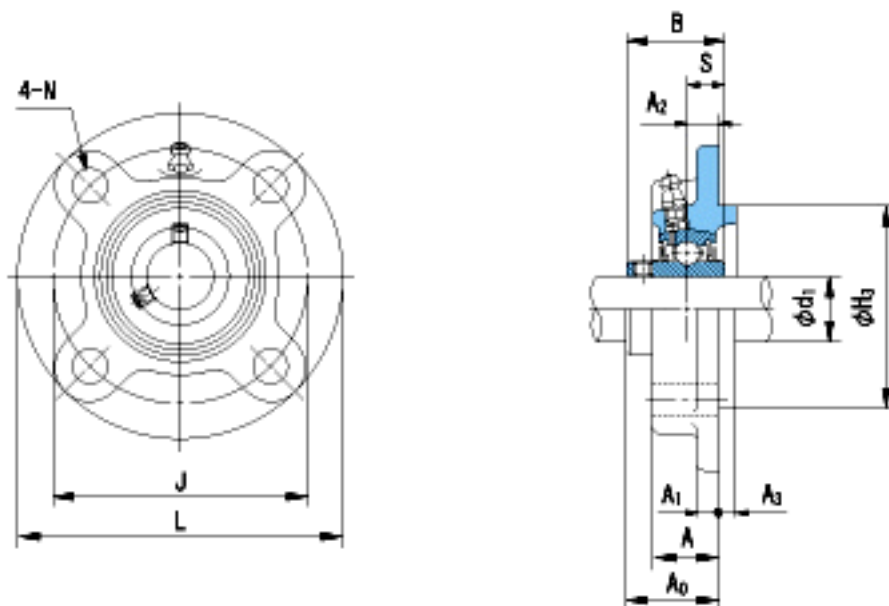


NACHI UCFCX09参数

外形尺寸	L	155	mm	-	
	J	130	mm	-	
	N	14	mm	-	
安装尺寸	d1	45	mm	-	
	A	25	mm	-	
	A1	11	mm	-	
	A2	8	mm	-	
	A3	12	mm	-	
	H3	108	mm	-	
	B	51.6	mm	-	
	S	19	mm	-	
	A0	40.6	mm	-	
	重量	Mass	2500	g	重量
	基本额定载荷	Cr	35500	N	动载荷
Cor		23200	N	静载荷	
极限速度	Grease	-	r/min	脂润滑	
	Oil	-	r/min	油润滑	

NACHI UCFCX09图片



参考资料:<http://www.sozhou.com/p/2fdcae30.html>