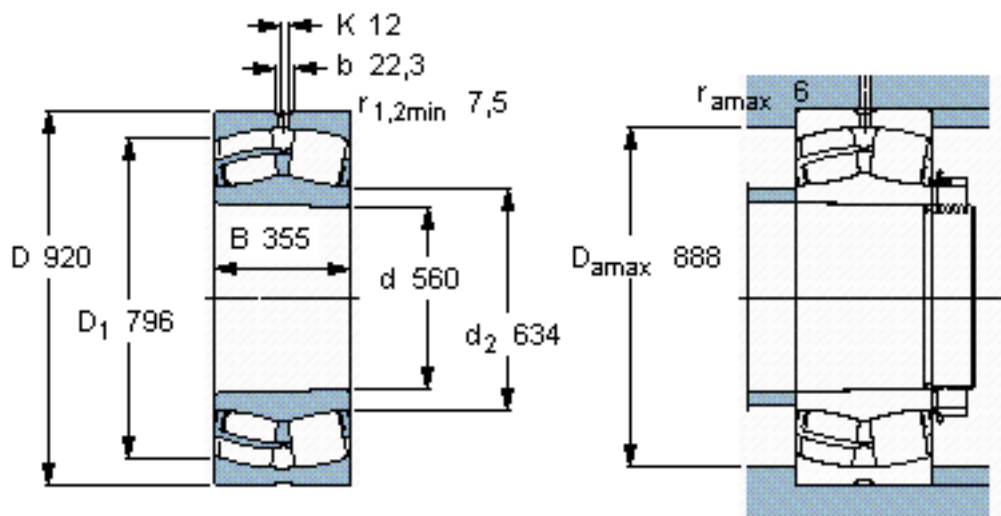


SKF 241/560 ECK30J/W33 *参数

主要尺寸	d	560	mm	-
	D	920	mm	-
	B	355	mm	-
基本额定载荷	C	12000000	N	动载荷
	C_0	21600000	N	静载荷
疲劳载荷极限	P_u	1340000	N	-
额定转速	参考转速	220	r/min	-
	极限转速	320	r/min	-
重量	重量	975000	g	-
型号	* SKF 探索者轴承	241/560 ECK30J/W33	* -	-

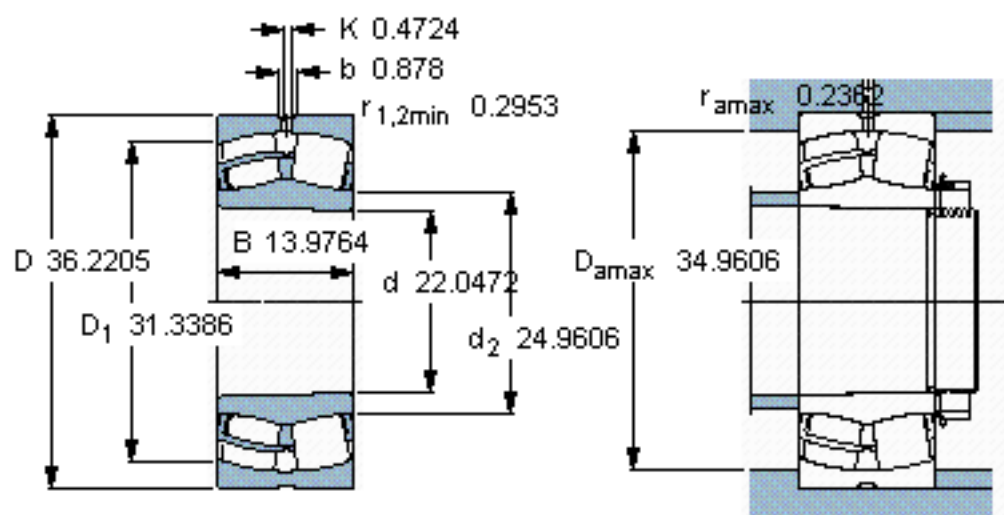
SKF 241/560 ECK30J/W33 *图片



计算系数
 e 0,35
 Y_1 1,9
 Y_2 2,9
 Y_0 1,8

圆锥孔，圆锥
1: 30

参考资料: <http://www.sozhou.com/p/2fdfeeba.html>



圆锥孔，圆锥
1: 30

计算系数
 e 0,35
 Y_1 1,9
 Y_2 2,9
 Y_0 1,8