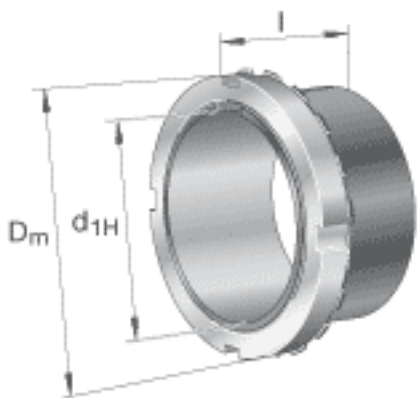


### FAG H3940-HG参数

尺寸	$d_{1H}$	180	mm	-
	$D_m$	240	mm	-
	$l$	98	mm	-
	$c$	32	mm	-
	$d$	200	mm	-
	$d_{2G}$	M200x3		-
	$e$	4.2	mm	-
	$R_o$	M6		-
	$t$	7	mm	-
说明		180	mm	轴
		KML40		型号, 螺母
		MBL40		型号, 止动装置
重量	$m$	8140	g	质量

### FAG H3940-HG图片





参考资料:<http://www.sozhou.com/p/2ff7a233.html>