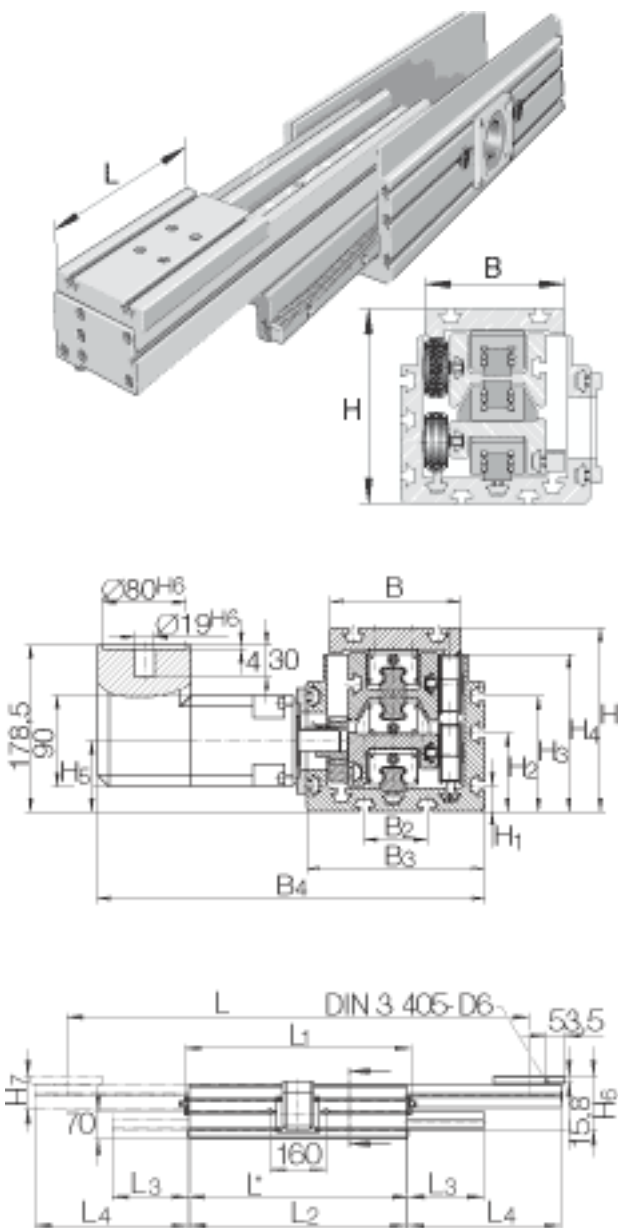


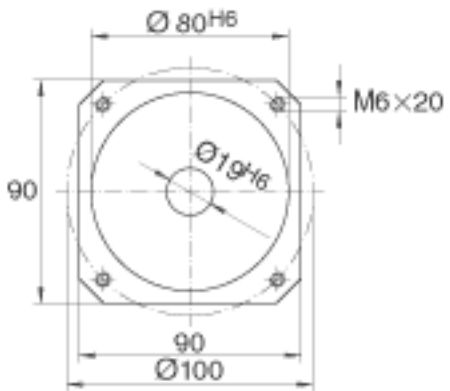
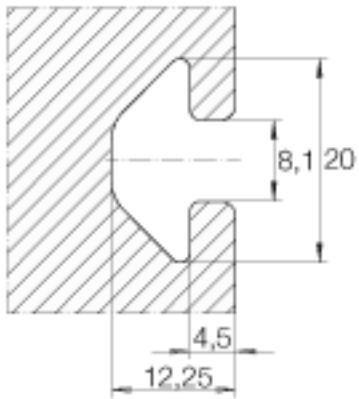
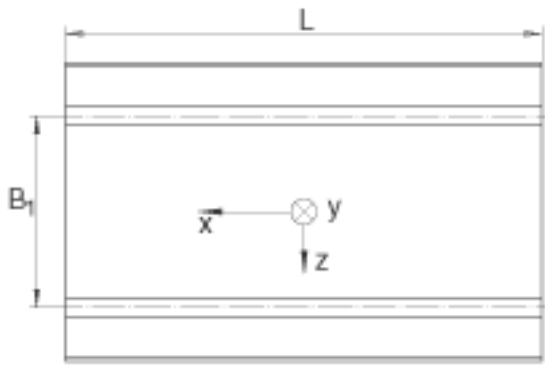
INA MTKUSE25-ZS-10参数

尺寸	H ₆	150	mm	-
	H ₇	95.5	mm	-
重量	m _{tot}	L _{tot} x 0.053 + 7.9	kg	质量: L _{tot} x 0,053 + 7,9 GLaw = 4,4 + (行程 + 2S) x 0,012; [kg]
说明				对整个行程少于或等于180mm, L ₂ = L = 200 mm。 对整个行程多于180 mm, L ₂ = (总行程 + 420) / 3 L _{tot} = L ₂ + 8 总行程= 有效行程 + 2 x S S 指适合于特殊应用的安全范围, 应该至少为40mm; 总行程单位为mm。 最大 L ₃ = 总行程/6 最大 L ₄ = 总行程/3 电机轴上带有整体夹紧单元
尺寸	m			齿条式齿形带对应模数2/17 宽
说明		3	Nm	最大驱动力矩 每转一圈的进给量和最大驱动力矩可参考变速箱的输入轴。
		39.58	mm/U _{mdr}	进给量(mm/转) 每转一圈的进给量和最大驱动力矩可参考变速箱的输入轴。
		0.45 x 10 ⁻⁴	kg x m ²	质量惯性矩 齿轮
		2.80 x 10 ⁻⁴	kg x m ²	质量惯性矩 变速箱
尺寸	H	175	mm	-
	B	125	mm	-
	L	200	mm	-
	B ₁	80	mm	-

B_2	60	mm	-
B_3	170	mm	-
B_4	339	mm	-
H_1	25	mm	-
H_2	75	mm	-
H_3	110	mm	-
H_4	150	mm	-
H_5	67.5	mm	-

INA MTKUSE25-ZS-10图片





参考资料:<http://www.sozhou.com/p/30077939.html>