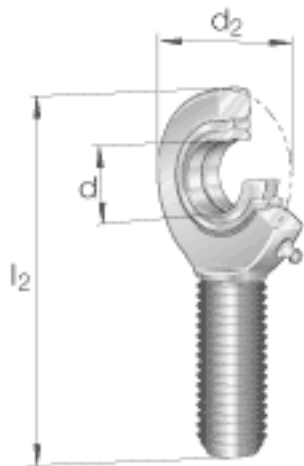
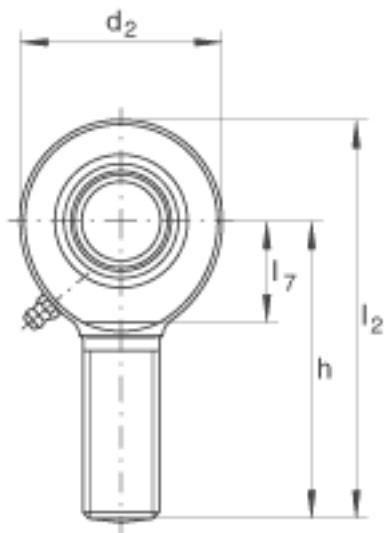
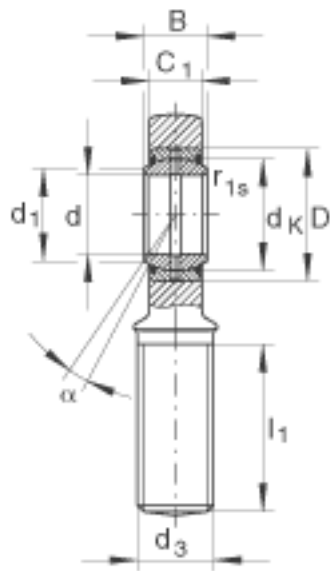


### INA GAR45-D0-2RS参数

|        |                     |              |    |                           |
|--------|---------------------|--------------|----|---------------------------|
| 尺寸     | d                   | 45           | mm | 公差: 0 / -0,012            |
|        | d <sub>2</sub>      | 102          | mm | -                         |
|        | l <sub>2</sub>      | 214          | mm | -                         |
| 说明     |                     | 0.043 - 0.12 | mm | 径向内部游隙 CN                 |
| 尺寸     | B                   | 32           | mm | 公差: 0 / -0,12             |
|        | C <sub>1</sub>      | 27           | mm | -                         |
|        | D                   | 68           | mm | -                         |
|        | d <sub>1</sub>      | 50.7         | mm | -                         |
|        | d <sub>3</sub>      | M42x3        |    | -                         |
|        | d <sub>K</sub>      | 60           | mm | -                         |
|        | h                   | 163          | mm | -                         |
|        | l <sub>1</sub>      | 94           | mm | -                         |
|        | l <sub>7</sub>      | 52           | mm | -                         |
|        | r <sub>1s min</sub> | 0.6          | mm | 倒角尺寸                      |
| 接触角    | α                   | 7            |    | -                         |
| 重量     | m                   | 2600         | g  | 质量                        |
| 基本额定载荷 | C <sub>r</sub>      | 127000       | N  | 基本额定动载荷, 径向               |
|        | C <sub>0r</sub>     | 259000       | N  | 基本额定静载荷, 径向<br>轴承座的基本额定载荷 |

### INA GAR45-D0-2RS图片





参考资料:<http://www.sozhou.com/p/300bf27f.html>