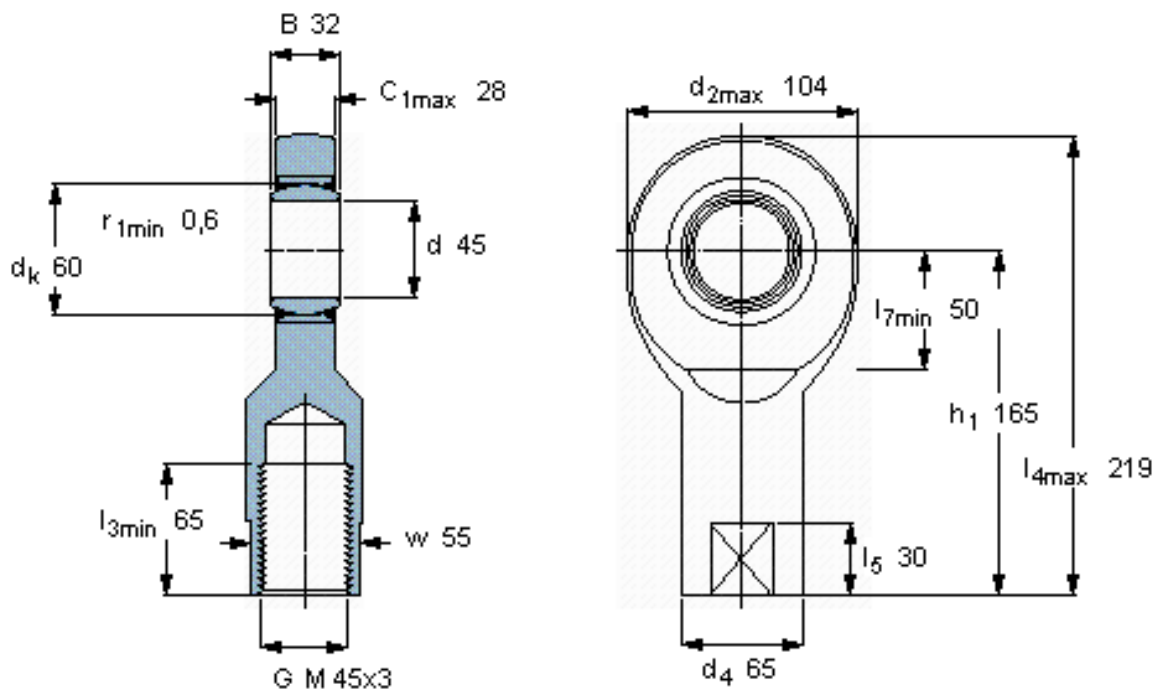


### SKF SIL 45 TXE-2LS参数

主要尺寸	d	45	mm	-
	最大	104	mm	-
	B	32	mm	-
	6H	M 45x3	mm	-
	最大	28	mm	-
	$h_1$	165	mm	-
倾斜角	倾斜角	7	度	-
基本额定载荷	C	360000	N	动载荷
	$C_0$	224000	N	静载荷
重量	重量	3200	g	-
型号	带右或左螺纹的杆端关节轴承	SIL 45 TXE-2LS	-	-

### SKF SIL 45 TXE-2LS图片

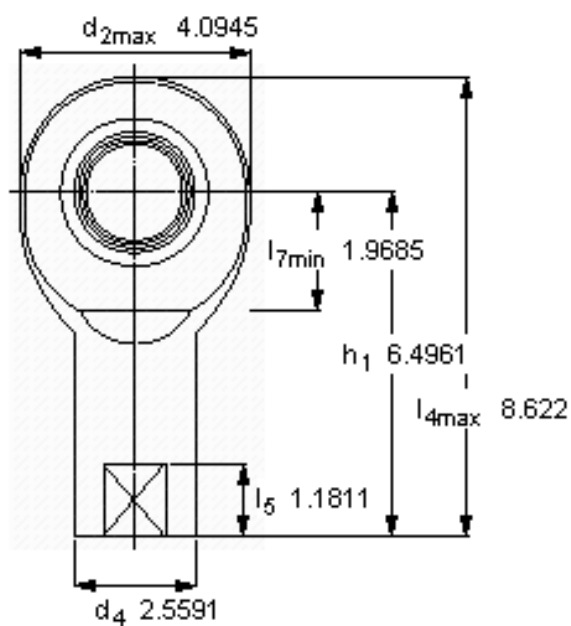
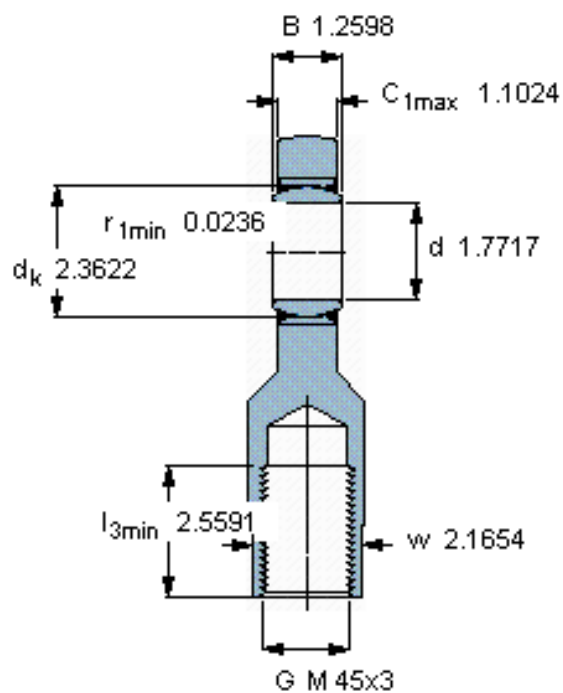


**公差**  
 $d_3$  6H  
w h14

**特定负荷系数**  
K 300

**材料常数**  
 $K_{M1}$  770/4000/40000

参考资料: <http://www.sozhou.com/p/301f0cac.html>



公差  
 $d_3$  6H  
 $w$  h14

特定负荷系数  
 K 300

材料常数  
 $K_M$  770/4000/40000