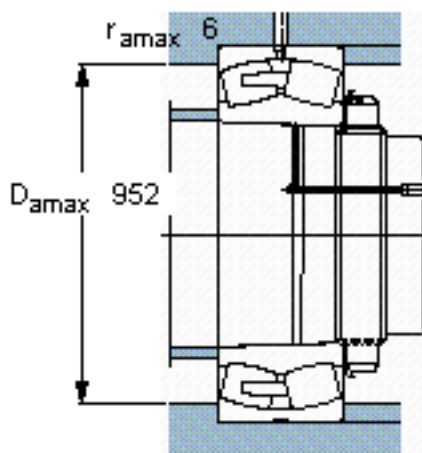
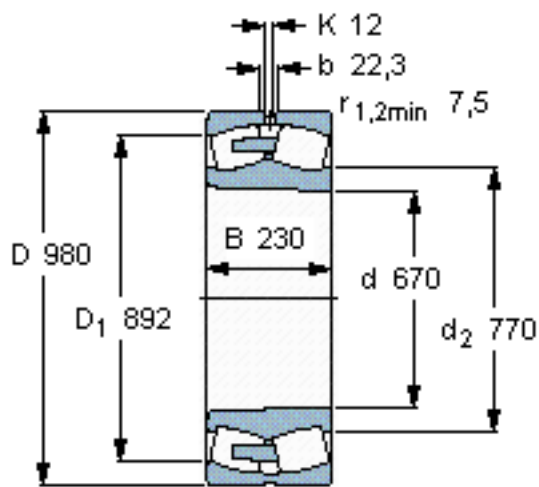


SKF 230/670 CAK/W33 \*参数

主要尺寸	d	670	mm	-
	D	980	mm	-
	B	230	mm	-
基本额定载荷	C	7650000	N	动载荷
	$C_0$	14600000	N	静载荷
疲劳载荷极限	$P_u$	915000	N	-
额定转速	参考转速	340	r/min	-
	极限转速	600	r/min	-
重量	重量	580000	g	-
型号	* SKF 探索者轴承	230/670 CAK/W33 *	-	-

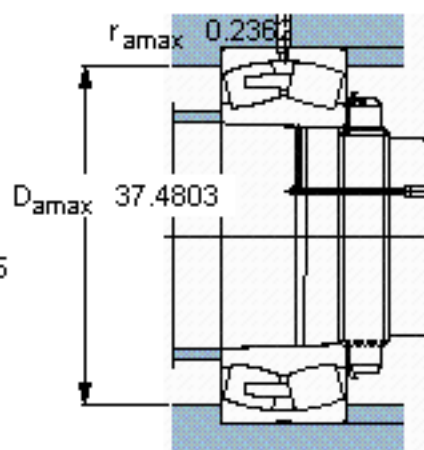
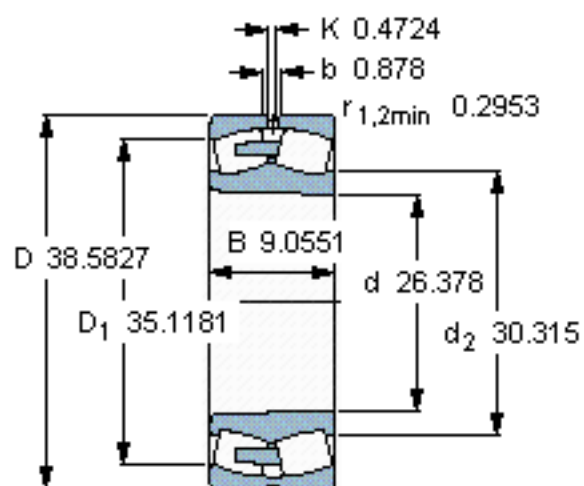
SKF 230/670 CAK/W33 \*图片



计算系数  
e 0,21  
Y<sub>1</sub> 3,2  
Y<sub>2</sub> 4,8  
Y<sub>0</sub> 3,2

圆锥孔，圆锥  
1: 12

参考资料: <http://www.sozhou.com/p/30209a19.html>



**计算系数**

$e$  0,21  
 $Y_1$  3,2  
 $Y_2$  4,8  
 $Y_0$  3,2

圆锥孔，圆锥  
 1: 12