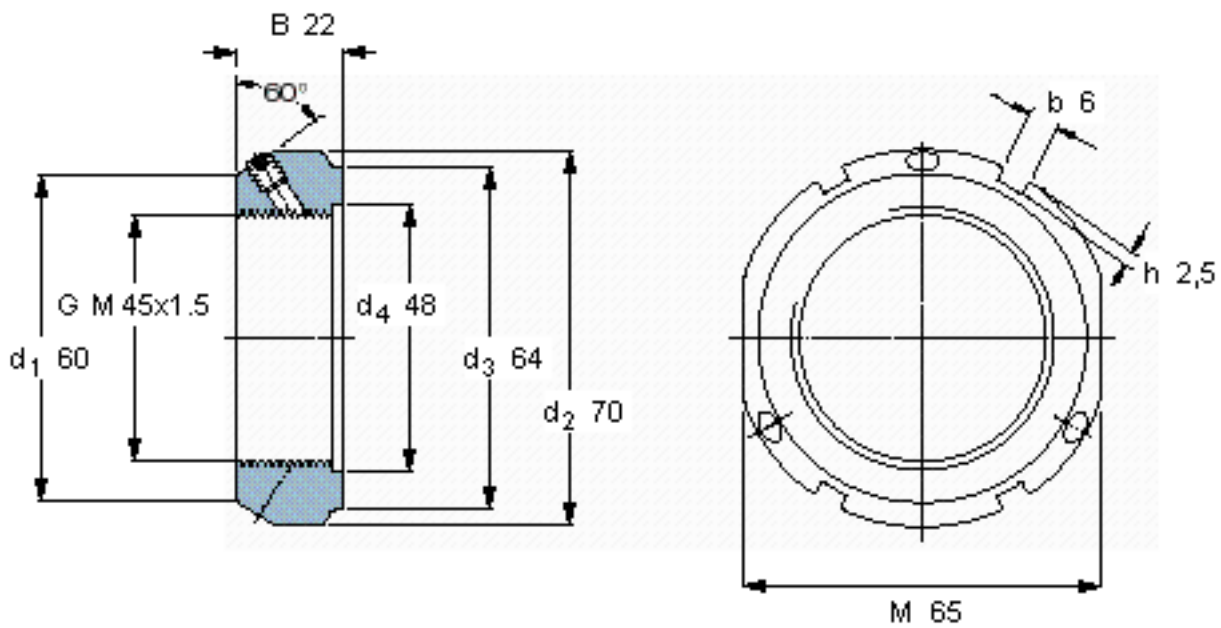


### SKF KMT 9参数

螺纹尺寸	螺纹尺寸	45	mm	-
主要尺寸	$d_3$	64	mm	-
	B	22	mm	-
	G	M 45x1.5	-	-
	轴向承载能力	静态	240000	N
重量	重量	330	g	-
型号	锁定螺母	KMT 9	-	-
	适当的扳手	HN 10-11	-	-
平头螺钉	尺寸	M 8	-	-
	建议的锁紧扭矩	18	Nm	-

### SKF KMT 9图片



参考资料:<http://www.sozhou.com/p/302d22b1.html>

