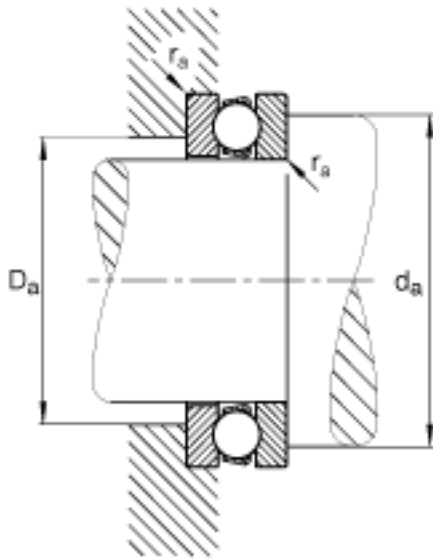


FAG 51120参数

尺寸	d	100	mm	-
	D	135	mm	-
	T	25	mm	-
	D_1	102	mm	-
	$D_{a \max}$	114	mm	-
	d_1	135	mm	-
	$d_{a \min}$	121	mm	-
	$r_{a \max}$	1	mm	-
	r_{\min}	1	mm	-
重量	m	1260	g	质量
基本额定载荷	C_a	85000	N	基本额定动载荷, 轴向
	C_{0a}	270000	N	基本额定静载荷, 轴向
尺寸	A	0.36		最小载荷系数
极限转速	n_G	3500	r/min	极限转速
疲劳极限载荷	C_{ua}	13000	N	疲劳极限载荷, 轴向

FAG 51120图片





参考资料:<http://www.sozhou.com/p/302fc8e0.html>