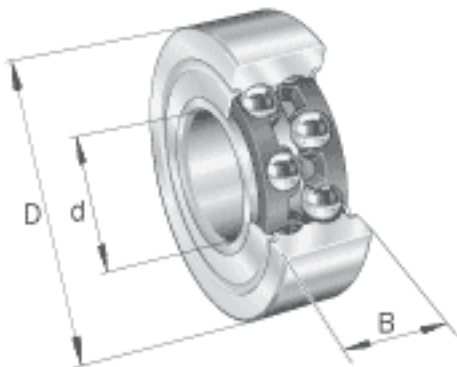
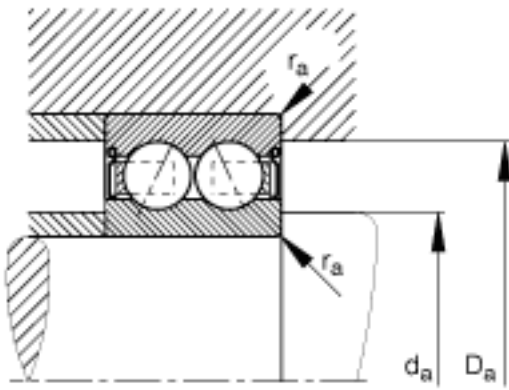
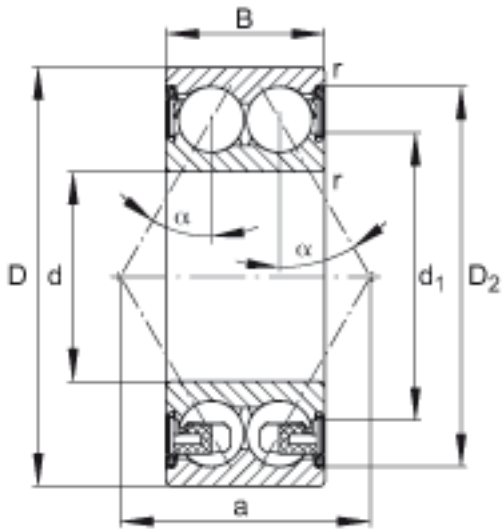


FAG 3307-BD-2Z-TVH参数

尺寸	d	35	mm	-
	D	80	mm	-
	B	34.9	mm	-
	a	47.986	mm	-
	D_2	72	mm	-
	$D_{a \max}$	71	mm	-
	d_1	49.7	mm	-
	$d_{a \min}$	44	mm	-
	$r_{a \max}$	1.5	mm	-
	r_{\min}	1.5	mm	-
	接触角	α	30	
重量	m	702	g	质量
基本额定载荷	C_r	55000	N	基本额定动载荷，径向
	C_{0r}	36500	N	基本额定静载荷，径向
疲劳极限载荷	C_{ur}	2460	N	疲劳极限载荷，径向
极限转速	n_G	9000	r/min	极限转速
参考转速	n_B	8100	r/min	参考速度

FAG 3307-BD-2Z-TVH图片





参考资料:<http://www.sozhou.com/p/304b8467.html>