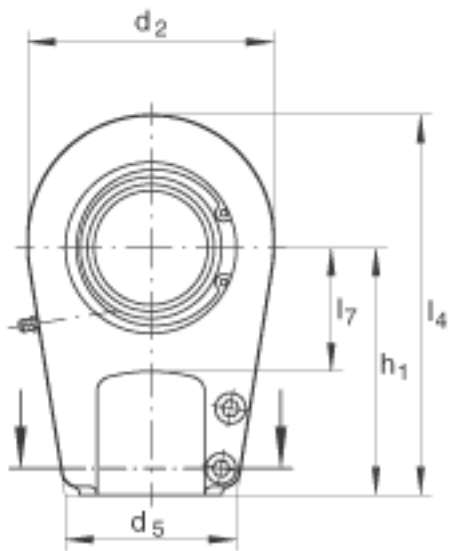
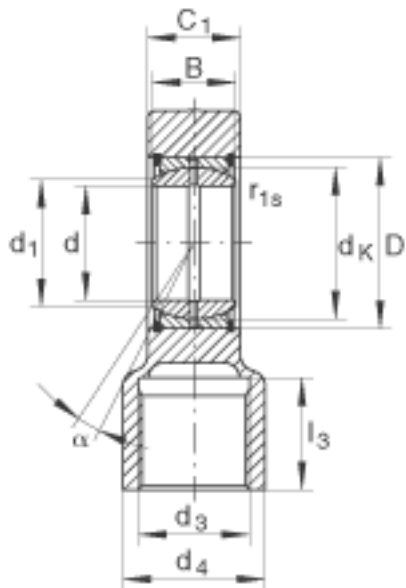
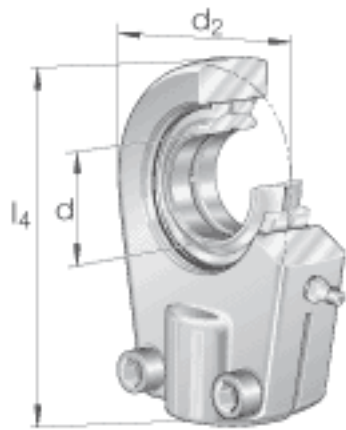


### INA GIHRK110-D0参数

尺寸	d	110	mm	公差: 0 / -0,02
	d <sub>2</sub>	265	mm	-
	l <sub>4</sub>	407.5	mm	-
说明		0.065 - 0.165	mm	径向内部游隙 CN
尺寸	B	70	mm	公差: 0 / -0,2
	C <sub>1</sub>	80	mm	-
	D	160	mm	-
	d <sub>1</sub>	121.2	mm	-
	d <sub>3</sub>	M120x3		-
	d <sub>4</sub>	152	mm	-
	d <sub>5</sub>	190	mm	-
	d <sub>6</sub>	M20x70		按 DIN 912-10.9 的孔座顶盖螺栓
	d <sub>K</sub>	140	mm	-
	h <sub>1</sub>	265	mm	-
	l <sub>3</sub>	125	mm	-
	l <sub>7</sub>	115	mm	-
	r <sub>ls min</sub>	1	mm	倒角尺寸
接触角	α	6		-
重量	m	40500	g	质量
基本额定载荷	C <sub>r</sub>	655000	N	基本额定动载荷, 径向
	C <sub>0r</sub>	1382000	N	基本额定静载荷, 径向 轴承座的基本额定载荷
锁紧力矩	M <sub>A</sub>	385	Nm	螺母的锁紧力矩

### INA GIHRK110-D0图片



参考资料: <http://www.sozhou.com/p/305038f5.html>

