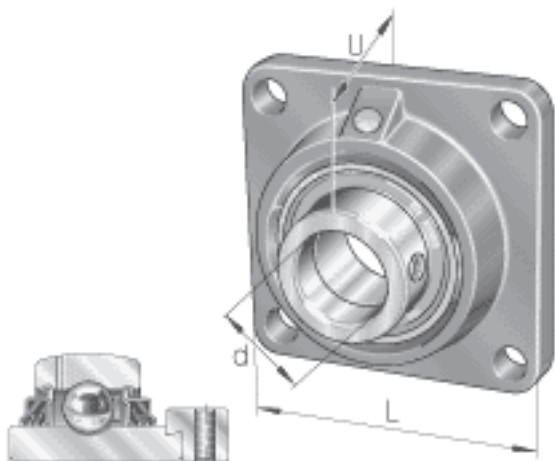
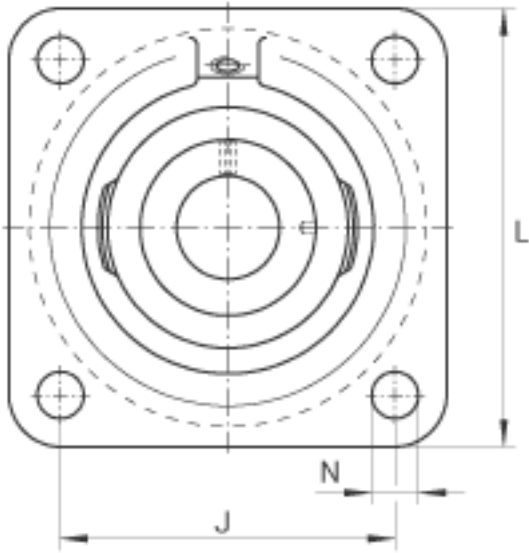
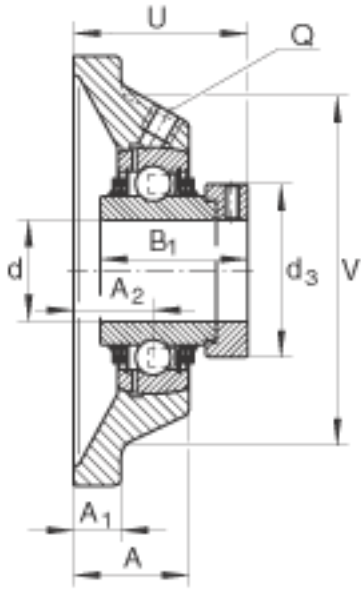


## INA TCJ20-N参数

尺寸	d	20	mm	-	
	L	86	mm	-	
	U	45.6	mm	-	
	A	29	mm	-	
	A <sub>1</sub>	10	mm	-	
	A <sub>2</sub>	19	mm	-	
	B <sub>1</sub>	43.7	mm	-	
	d <sub>3 max</sub>	33	mm	-	
	J	63.5	mm	-	
	N	11.5	mm	-	
	Q	Rp 1/8		-	
	V	68	mm	-	
	重量	m	650	g	质量
	基本额定载荷	C <sub>r</sub>	12800	N	基本额定动载荷，径向
		C <sub>0r</sub>	6600	N	基本额定静载荷，径向
	说明		GG. CJ04-N		轴承座的型号
		GE20-KTT-B		轴承的型号	
		KASK04		轴承端盖，封闭设计。 单独定货。	
				轴承端盖的槽	

## INA TCJ20-N图片





参考资料:<http://www.sozhou.com/p/306f0129.html>