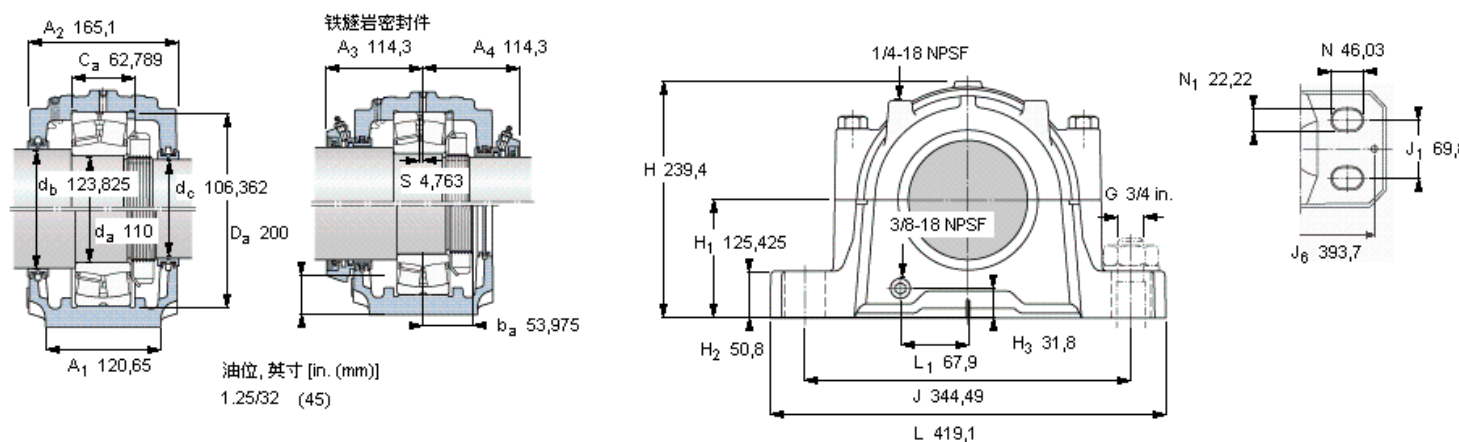


## SKF 22222 E参数

轴直径	$d_a$	110	mm	-
轴承	型号	22222 E	-	-
基本额定载荷	C	560000	N	动载荷
主要尺寸	$A_2$	165.1	mm	-
	L	419.1	mm	-
	H	239.4	mm	-
	$H_1$	125.425	mm	-
重量	重量	31000	g	-
带下列密封件的轴承座 套件型号	PosiTrac密封件	SAF 22222	-	-
	PosiTrac Plus密封件	SAF 22222 TLC	-	-
	铁燧岩密封件	SAF 22222 T	-	-

## SKF 22222 E图片



油位, 英寸 [in. (mm)]  
1.25/32 (45)

### 轴承座套件部件<sup>1)</sup>

轴承座 <sup>2)</sup>	SAF 222	
轴承 <sup>3)</sup>	22222 E	
定位环	1 x SR 22-19	
锁定螺母	AN 22	
锁定垫圈	W 22	
密封件选择:		
PosiTrac密封件	LOR 121	LOR 113
PosiTrac Plus 接触元件	B-10724-122	B-10724-113
铁燧岩密封件	TER 121	TER 113

### 其他的密封选择

带 V 形圈的燧岩密封件 (后缀 TV)	TER 121 V	TER 113 V
接触密封件 (后缀 -210)	-	-
端盖 (后缀 Y)	EPR 14	-

### 注释

- 轴承座套件中的部件也可单独订购
- 轴承座始终配备迷宫密封环和定位环
- 参看型录“滚子轴承”中的其他内部游隙数据
- 有关 100% 轴承充填和 50% 轴承座充填要求, 在修改设计或订购之前请先向 SKF 询问

### 额定速度, r/min

轴承极限转速	4000
PosiTrac Plus 密封件的最高速度	1150
燧岩密封件的最高速度	625

### 有帽螺栓

尺寸 [英寸]	3/4-10
推荐的紧固扭矩 [ft.lbs (Nm)]	380 (520)

### 适用的固定螺栓

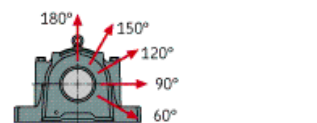
尺寸 [英寸 (毫米)]	3/4 (20)
--------------	----------

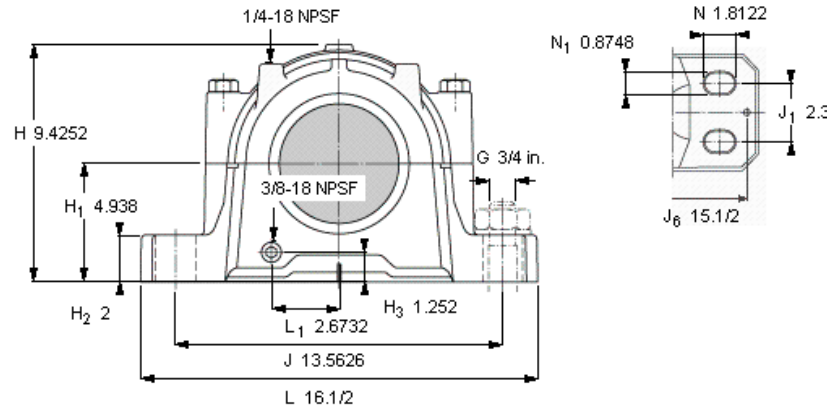
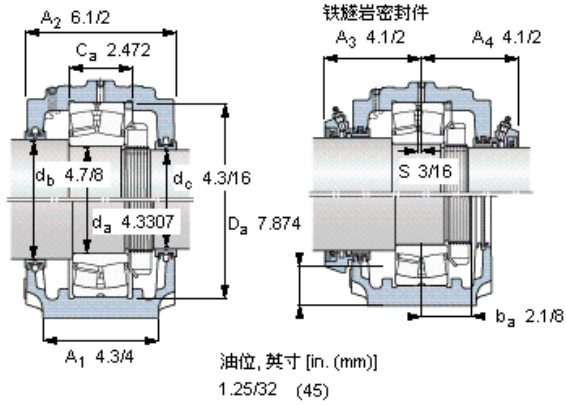
### 油脂量<sup>4)</sup>

初步填充, lb (kg)	1,75 (0,8)
---------------	------------

### 轴承座最高安全负荷 [lbf (kN)]

$P_{60^\circ}$	33400	(148)
$P_{90^\circ}$	20000	(88,9)
$P_{120^\circ}$	12500	(55,6)
$P_{150^\circ}$	11400	(50,7)
$P_{180^\circ}$	13700	(60,9)
$P_a$	8910	(39,6)





#### 轴承座套件部件<sup>1)</sup>

轴承座 <sup>2)</sup>	SAF 222	
轴承 <sup>3)</sup>	22222 E	
定位环	1 x SR 22-19	
锁定螺母	AN 22	
锁定垫圈	W 22	
密封件选择：		
PosiTrac密封件	LOR 121	LOR 113
PosiTrac Plus 接触元件	B-10724-122	B-10724-113
铁磁岩密封件	TER 121	TER 113

#### 其他的密封选择

带 V 形圈的磁岩密封件 (后缀 TV)	TER 121 V	TER 113 V
接触密封件 (后缀 -210)	-	-
端盖 (后缀 Y)	EPR 14	

#### 注释

- 轴承座套件中的部件也可单独订购
- 轴承座始终配备迷宫密封环和定位环
- 参看型录“滚子轴承”中的其他内部游隙数据
- 有关 100% 轴承充填和 50% 轴承座充填要求，在修改设计或订购之前，请先向 SKF 询问

#### 额定速度, r/min

轴承极限转速	4000
PosiTrac Plus 密封件的最高速度	1150
磁岩密封件的最高速度	625

#### 有啮螺栓

尺寸 [英寸]	3/4-10
推荐的紧固扭矩 [ft.lbs (Nm)]	380 (520)

#### 适用的固定螺栓

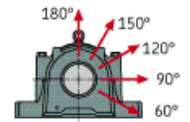
尺寸 [英寸 (毫米)]	3/4 (20)
--------------	----------

#### 油脂量<sup>4)</sup>

初步填充, lb (kg)	1,75 (0,8)
---------------	------------

#### 轴承座最高安全负荷 [lbf (kN)]

P <sub>60°</sub>	33400	(148)
P <sub>90°</sub>	20000	(88,9)
P <sub>120°</sub>	12500	(55,6)
P <sub>150°</sub>	11400	(50,7)
P <sub>180°</sub>	13700	(60,9)
P <sub>a</sub>	8910	(39,6)



参考资料: <http://www.sozhou.com/p/3076c995.html>