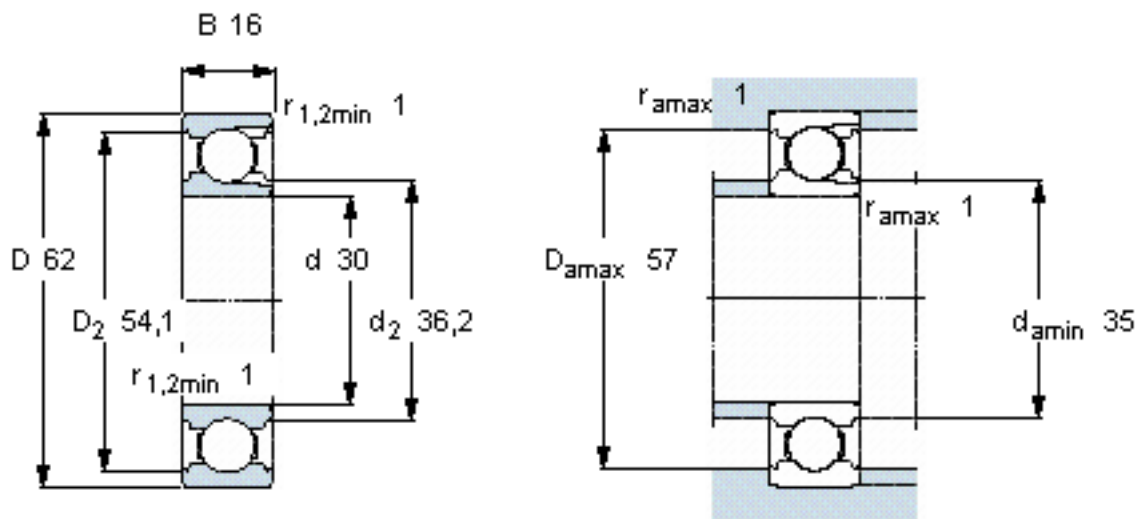


SKF 206参数

主要尺寸	d	30	mm	-
	D	62	mm	-
	B	16	mm	-
基本额定载荷	C	22900	N	动载荷
	C_0	17300	N	静载荷
疲劳载荷极限	P_u	735	N	-
额定转速	参考转速	20000	r/min	-
	极限转速	12000	r/min	-
重量	重量	210	g	-
型号	型号	206	-	-

SKF 206图片

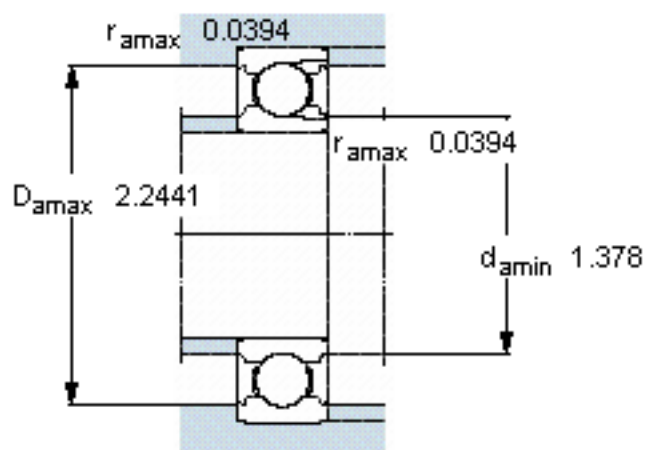
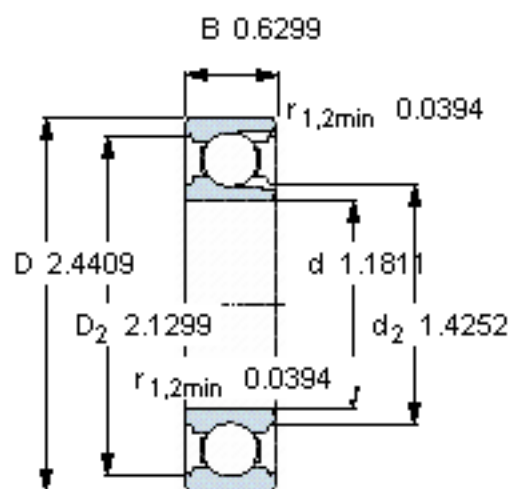


计算系数

k_r 0,04

f_0 13,4

参考资料:<http://www.sozhou.com/p/30772dbd.html>



计算系数

k_r 0,04

f_0 13,4