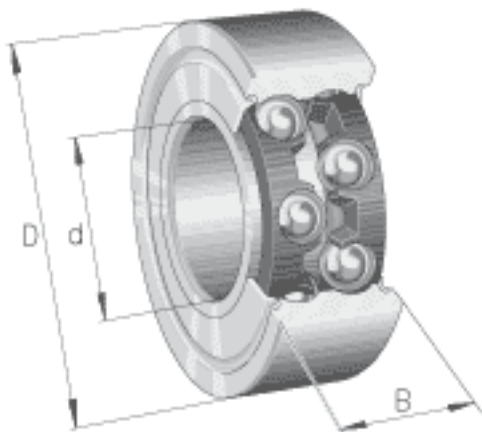
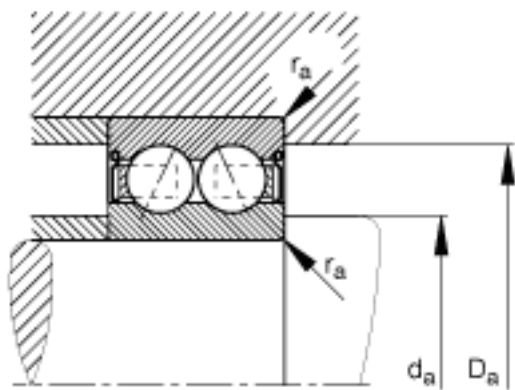
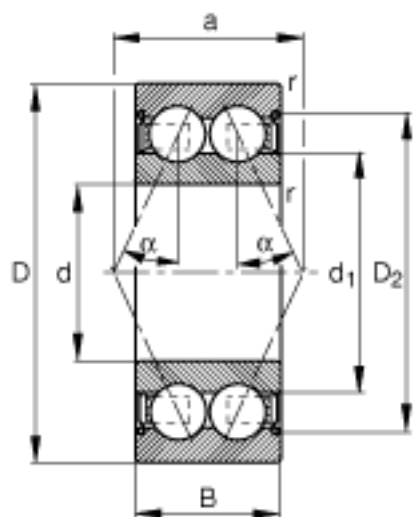


FAG 3802-B-2Z-TVH参数

| | | | | |
|--------|--------------|----------|-------|------------|
| 尺寸 | d | 15 | mm | - |
| | D | 24 | mm | - |
| | B | 7 | mm | - |
| | a | 10.1 | mm | - |
| | D_2 | | | - |
| | $D_{a \max}$ | 22 | mm | - |
| | d_1 | 18 | mm | - |
| | $d_{a \min}$ | 17 | mm | - |
| | $r_{a \max}$ | 0.3 | mm | - |
| | r_{\min} | 0.3 | mm | - |
| | 接触角 | α | 25 | |
| 重量 | m | 9 | g | 质量 |
| 基本额定载荷 | C_r | 2430 | N | 基本额定动载荷，径向 |
| | C_{0r} | 1960 | N | 基本额定静载荷，径向 |
| 疲劳极限载荷 | C_{ur} | 99 | N | 疲劳极限载荷，径向 |
| 极限转速 | n_G | 25000 | r/min | 极限转速 |
| 参考转速 | n_B | 14700 | r/min | 参考转速 |

FAG 3802-B-2Z-TVH图片





参考资料: <http://www.sozhou.com/p/30832f2e.html>