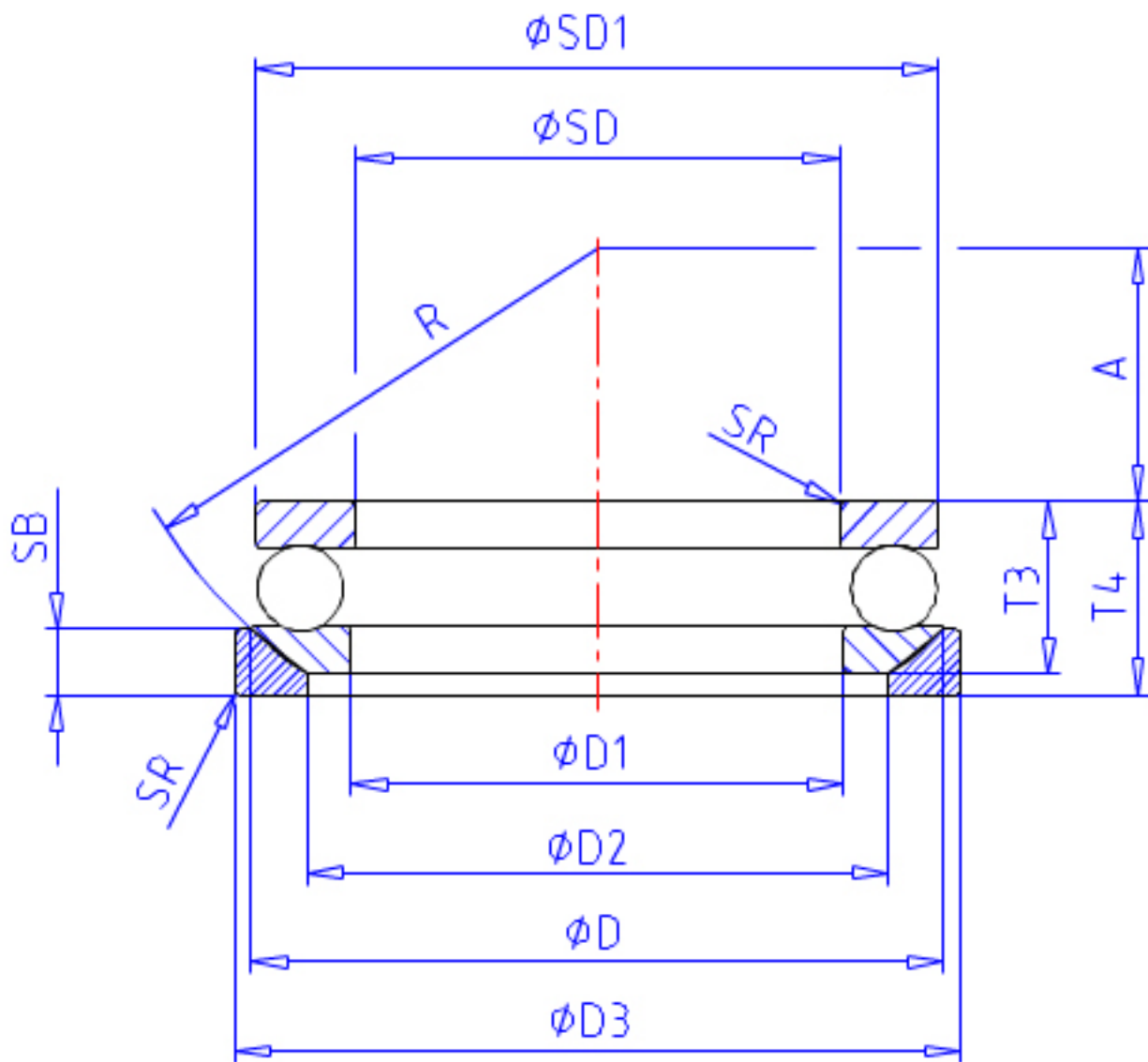


NSK 53311U参数

型号	型号	53311U		-
外形尺寸	SD	55	mm	内径
	D	105	mm	外径
	T	35	mm	宽度
	T3	39.3	mm	-
	T4	42	mm	-
	SR	1.1	mm	(最小)
	基本额定载荷	CAN	115000	N
COAN		244000	N	静载荷
CA		11800	kgf	动载荷
COA		24900	kgf	静载荷
极限转速	GRE	1600	1/min	脂润滑
	OIL	2400	1/min	油润滑
尺寸	SD1	105	mm	-
	D1	57	mm	-
	D2	80	mm	-
	D3	110	mm	-
	SB	11.5	mm	-
	A	30.0	mm	-
	R	80	mm	-
安装尺寸	SDA	85	mm	(最小)
	DA	75	mm	(最大)
	SRA	1.0	mm	(最大)
重量	MASS	1780	g	重量

NSK 53311U图片



参考资料:<http://www.sozhou.com/p/308fba98.html>

