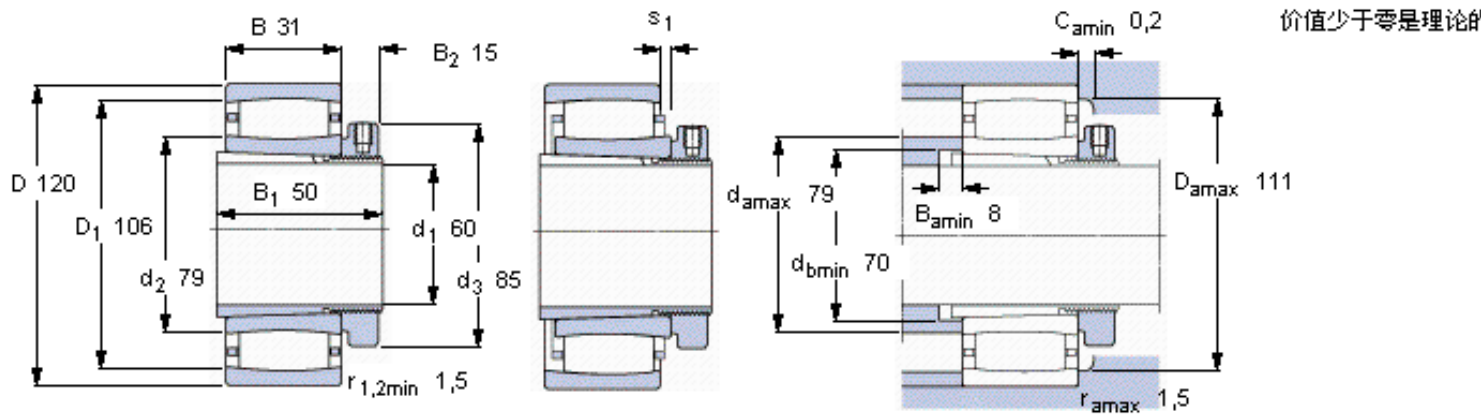


SKF C 2213 KTN9 + H 313 E *参数

主要尺寸	d_1	60	mm	-
	D	120	mm	-
	B	31	mm	-
基本额定载荷	C	180000	N	动载荷
	C_0	180000	N	静载荷
疲劳载荷极限	P_u	21200	N	-
额定转速	参考转速	5300	r/min	-
	极限转速	7500	r/min	-
重量	重量	1800	g	-
型号	* SKF 探索者轴承	C 2213 KTN9 + H 313 E *	-	-
说明	**请核查供货情况	-	-	-

SKF C 2213 KTN9 + H 313 E *图片



轴向位移 s_1

9,6

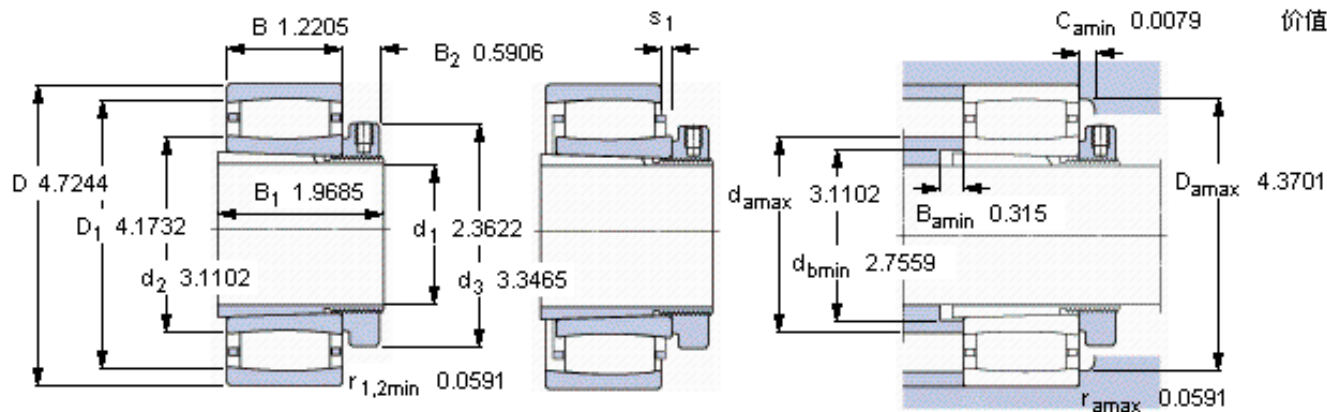
对中误差系数 k_1

0,097

运行游隙系数 k_2

0,127

参考资料: <http://www.sozhou.com/p/309700f3.html>



轴向位移 s_1

0.378

对中误差系数 k_1

0,097

运行游隙系数 k_2

0.005