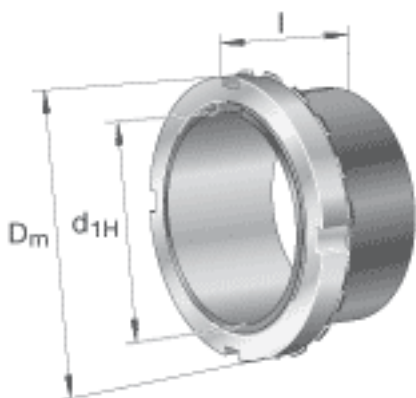


FAG H24080-HG参数

尺寸	d_{1H}	380	mm	-
	D_m	470	mm	-
	l	272	mm	-
	c	52	mm	-
	c_1	66	mm	-
	d	400	mm	-
	d_{2G}	Tr400x5	mm	-
	e	3.5	mm	-
	R_o	M6		-
	t	7	mm	-
说明		380	mm	轴
		HM3080		型号, 螺母
		MS3076		型号, 止动装置
		M10X20		型号, 六角头螺栓
重量	m	46400	g	质量

FAG H24080-HG图片





参考资料:<http://www.sozhou.com/p/30a68e33.html>