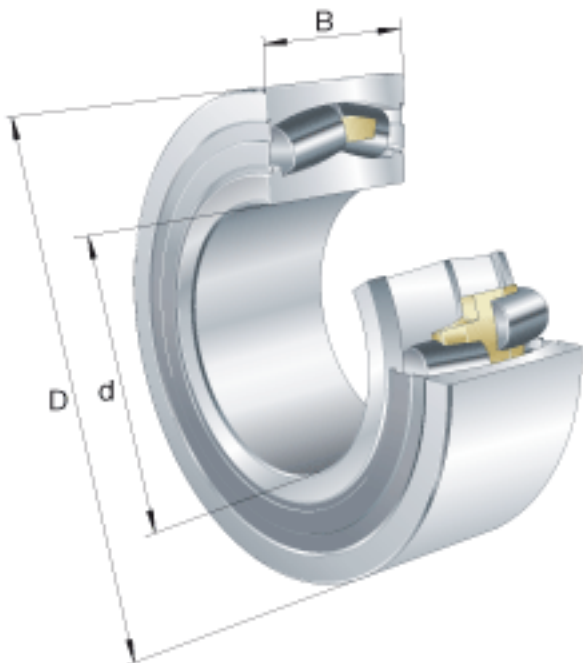
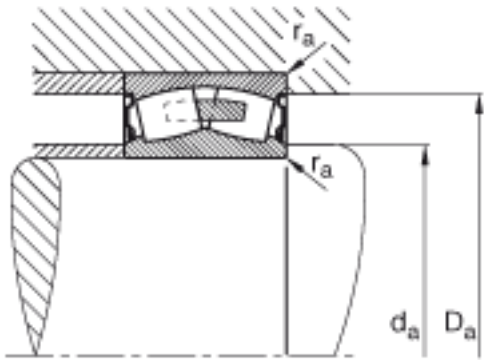
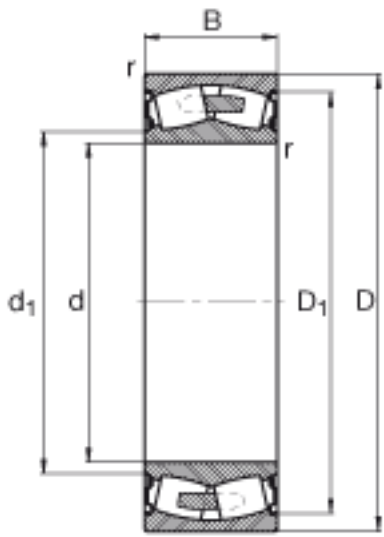


FAG F-803021. PRL 参数

尺寸	d	50	mm	-
	D	90	mm	-
	B	28	mm	-
	$D_{a \max}$	83	mm	-
	$d_{a \min}$	57	mm	-
	$r_{a \max}$	1	mm	-
	r_{\min}	1.1	mm	-
重量	m	721	g	质量
基本额定载荷	C_r	109000	N	基本额定动载荷，径向
计算系数	e	0.23		-
	Y_1	2.95		-
	Y_2	4.4		-
基本额定载荷	C_{0r}	107000	N	基本额定静载荷，径向
计算系数	Y_0	2.89		-
极限转速	$n_{G \text{ Fett}}$	5300	r/min	脂润滑时的极限转速
疲劳极限载荷	C_{ur}	14300	N	疲劳极限载荷，径向

FAG F-803021. PRL 图片





参考资料:<http://www.sozhou.com/p/30a77edf.html>