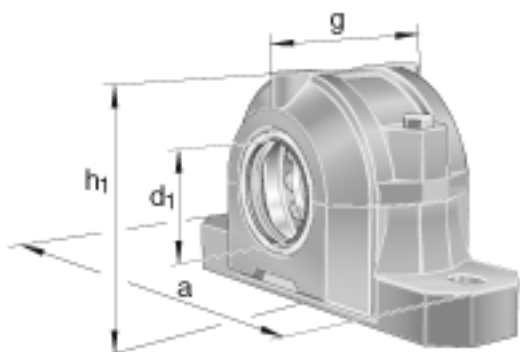
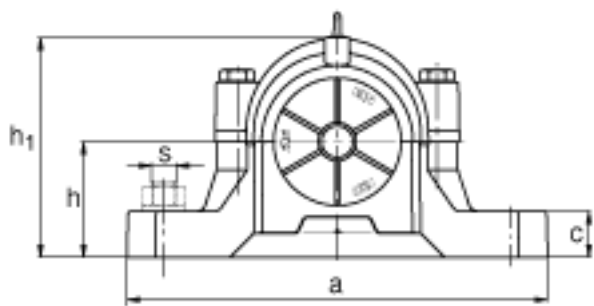
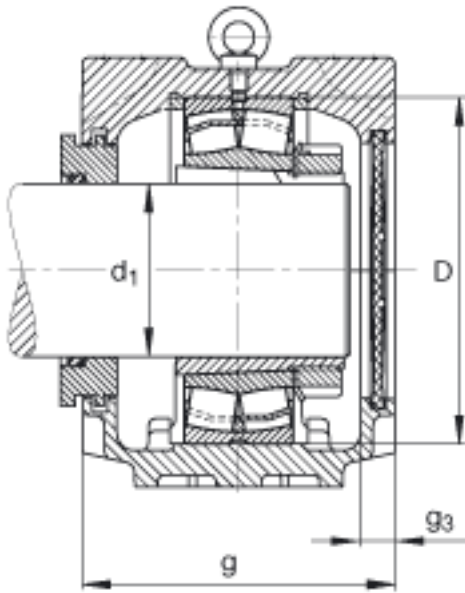
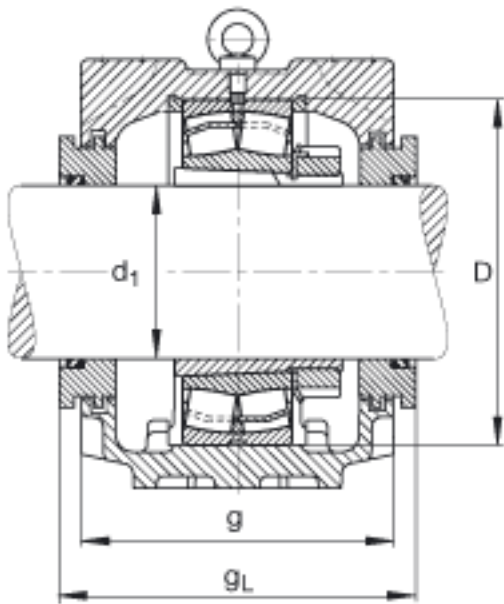


FAG SNV290-F-L + 23232K + H2332 + TSV532参数

尺寸	$d_1$	140	mm	-
	a	550	mm	-
	$h_1$	351	mm	-
	g	225	mm	-
	b	160	mm	-
	c	60	mm	-
	D	290	mm	-
	$g_3$	18	mm	-
	$g_L$	243.3	mm	-
	h	170	mm	-
	m	470	mm	-
	s	M30		-
	s	31.75	mm	-
	u	35	mm	-
	v	42	mm	-
	重量	$m_1$	53800	g
说明		23232K		型号, 轴承
		H2332		质量, 紧定套
		FRM290/5		型号, 定位圈
		TSV532		型号, 迷宫密封
		DKV290		型号, 端盖
		SNV290-F-L		型号, 轴承座

FAG SNV290-F-L + 23232K + H2332 + TSV532图片







参考资料:<http://www.sozhou.com/p/30be51d8.html>