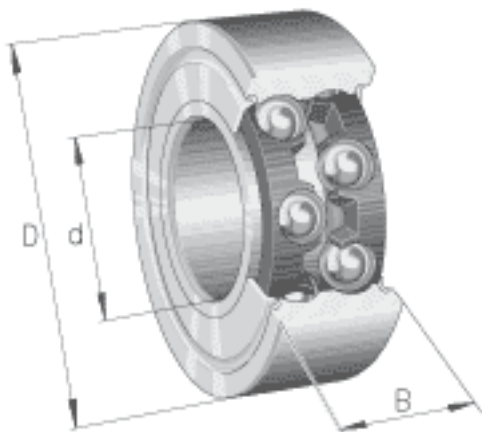
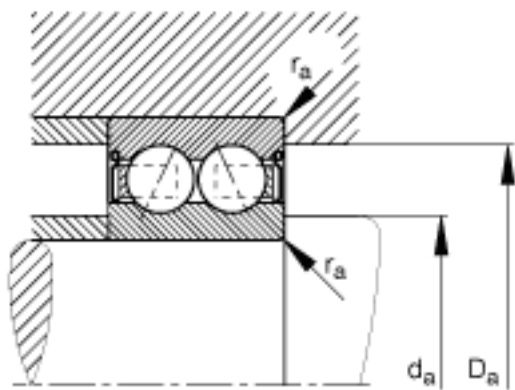
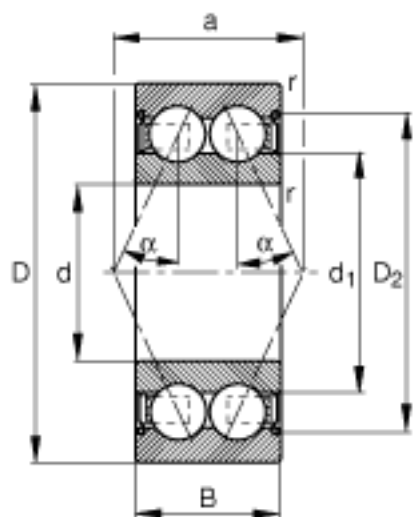


FAG 3804-B-2Z-TVH参数

尺寸	d	20	mm	-
	D	32	mm	-
	B	10	mm	-
	a	14.3	mm	-
	D_2			-
	$D_{a \max}$	30	mm	-
	d_1	24.3	mm	-
	$d_{a \min}$	22	mm	-
	$r_{a \max}$	0.3	mm	-
	r_{\min}	0.3	mm	-
	接触角	α	25	
重量	m	20	g	质量
基本额定载荷	C_r	5800	N	基本额定动载荷，径向
	C_{0r}	4850	N	基本额定静载荷，径向
疲劳极限载荷	C_{ur}	245	N	疲劳极限载荷，径向
极限转速	n_G	17400	r/min	极限转速
参考转速	n_B	12600	r/min	参考转速

FAG 3804-B-2Z-TVH图片





参考资料:<http://www.sozhou.com/p/30c28f3a.html>