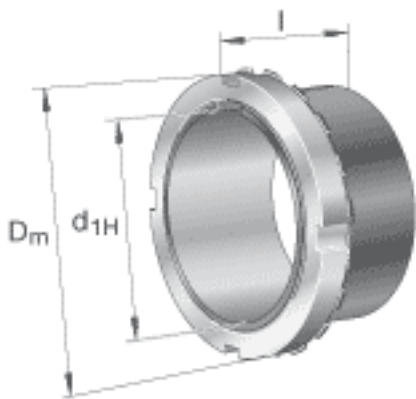
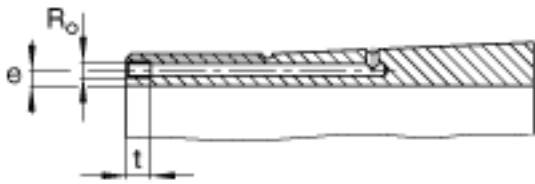


FAG H3972-HG参数

尺寸	$d_{1H}$	340	mm	-
	$D_m$	420	mm	-
	$l$	144	mm	-
	$c$	45	mm	-
	$c_1$	57	mm	-
	$d$	360	mm	-
	$d_{2G}$	Tr360x5	mm	-
	$e$	3.5	mm	-
	$R_o$	M6		-
	$t$	7	mm	-
说明		340	mm	轴
		HM3072		型号, 螺母
		MS3072		型号, 止动装置
		M8X16		型号, 六角头螺栓
重量	$m$	25900	g	质量

FAG H3972-HG图片





参考资料:<http://www.sozhou.com/p/30d862eb.html>