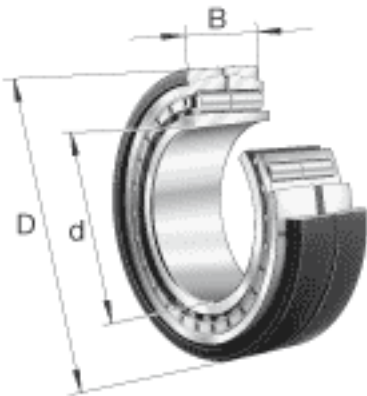
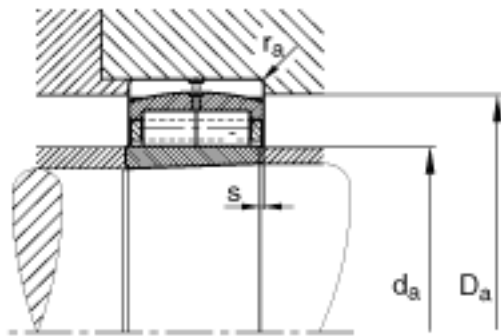
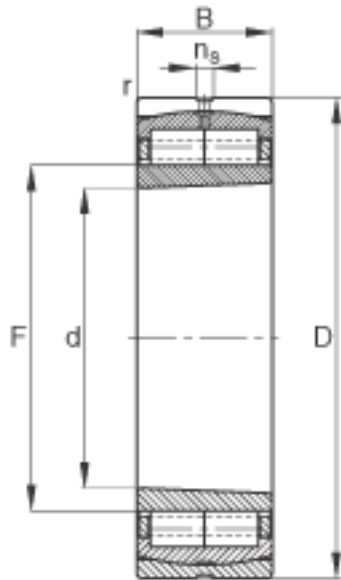


FAG Z-566296. ZL-K-C3参数

尺寸	$d_{a \min}$	0	mm	-
	$d_s$	3.2	mm	-
	F	147	mm	-
	$n_s$	6.4	mm	-
	$r_{a \max}$	2.5	mm	-
	$r_{\min}$	3	mm	-
	s	10	mm	距离中心位置的轴向偏移
重量	m	24000	g	质量
基本额定载荷	$C_r$	735000	N	基本额定动载荷, 径向
	$C_{0r}$	1020000	N	基本额定静载荷, 径向
极限转速	$n_G$	4050	r/min	极限转速
疲劳极限载荷	$C_{ur}$	134000	N	疲劳极限载荷, 径向
尺寸	d	120	mm	-
	D	260	mm	-
	B	86	mm	-
	$D_1$	200.4	mm	-
	$D_{a \max}$	0	mm	-

FAG Z-566296. ZL-K-C3图片





参考资料:<http://www.sozhou.com/p/30de341a.html>