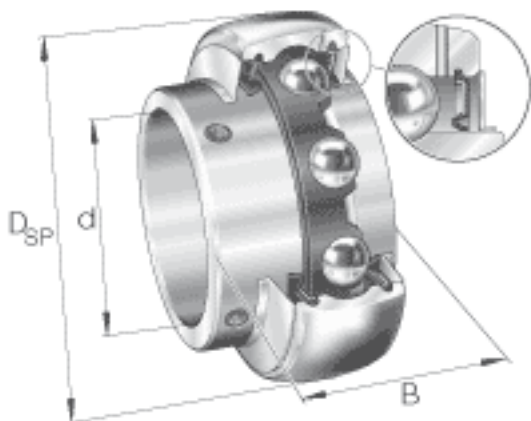


INA GYE25-KRR-B-VA参数

|        |                 |       |    |   |
|--------|-----------------|-------|----|---|
| 说明     |                 | 6205  |    | 相关轴承决定当量载荷。<br>外圈带润滑油槽<br>FA107 中可选择使用。 |
| 尺寸     | d               | 25    | mm | -                                       |
|        | D <sub>SP</sub> | 52    | mm | -                                       |
|        | B               | 34.1  | mm | -                                       |
|        | A               | 5     | mm | -                                       |
|        | C               | 17    | mm | -                                       |
|        | C <sub>2</sub>  | 17.6  | mm | -                                       |
|        | C <sub>a</sub>  | 4.15  | mm | -                                       |
|        | d <sub>1</sub>  | 34.03 | mm | -                                       |
|        | S               | 14.3  | mm | -                                       |
|        | W               | 2.5   | mm | -                                       |
| 重量     | m               | 210   | g  | 质量                                      |
| 基本额定载荷 | C <sub>r</sub>  | 12700 | N  | 基本额定动载荷，径向                              |
|        | C <sub>0r</sub> | 7500  | N  | 基本额定静载荷，径向                              |

INA GYE25-KRR-B-VA图片



参考资料:<http://www.sozhou.com/p/30faadcd.html>

