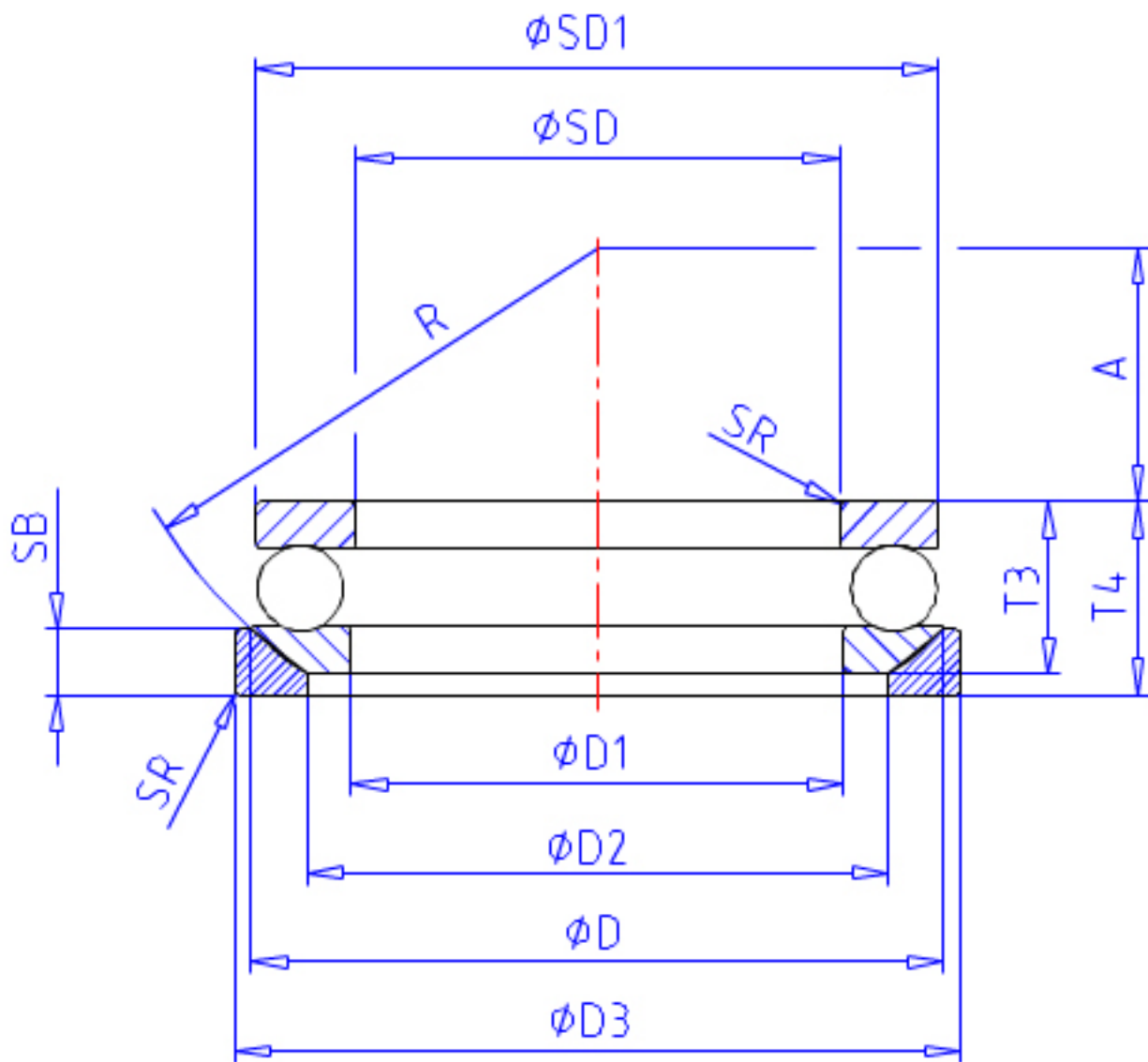


NSK 53410U参数

型号	型号	53410U		-
外形尺寸	SD	50	mm	内径
	D	110	mm	外径
	T	43	mm	宽度
	T3	45.6	mm	-
	T4	50	mm	-
	SR	1.5	mm	(最小)
	基本额定载荷	CAN	147000	N
COAN		288000	N	静载荷
CA		15000	kgf	动载荷
COA		29400	kgf	静载荷
极限转速	GRE	1400	1/min	脂润滑
	OIL	2200	1/min	油润滑
尺寸	SD1	110	mm	-
	D1	52	mm	-
	D2	80	mm	-
	D3	115	mm	-
	SB	14.0	mm	-
	A	35.0	mm	-
	R	90	mm	-
安装尺寸	SDA	86	mm	(最小)
	DA	74	mm	(最大)
	SRA	1.5	mm	(最大)
重量	MASS	2410	g	重量

NSK 53410U图片



参考资料:<http://www.sozhou.com/p/3104c01d.html>

