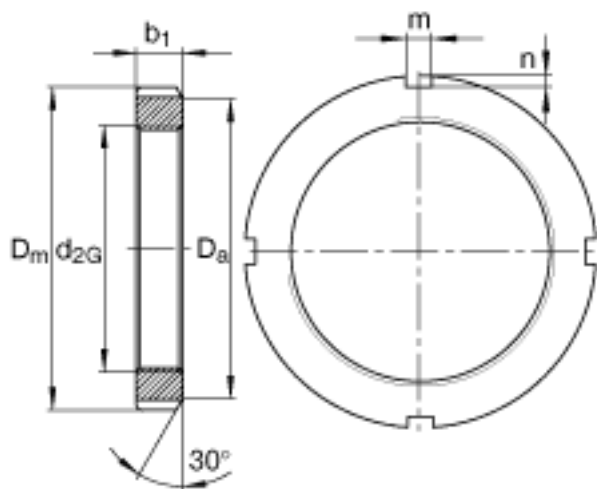
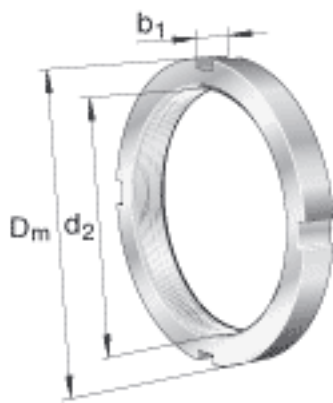


FAG KMO参数

尺寸	$d_{2G}$	M10x0.75		螺纹
	$D_m$	18	mm	-
	$D_a$	13.5	mm	-
	m	3	mm	-
	n	2	mm	-
重量	$m_1$	5	g	质量, 螺母
说明		MB0		型号, 止动装置
尺寸	$b_1$	4	mm	-

FAG KMO图片



参考资料:<http://www.sozhou.com/p/310db6de.html>