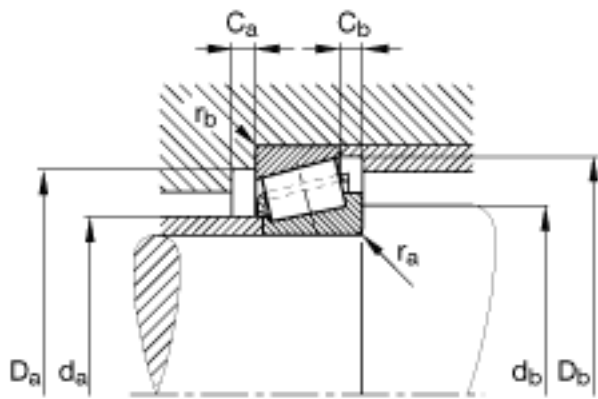
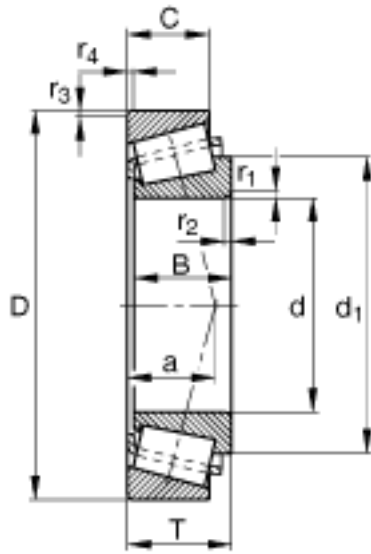
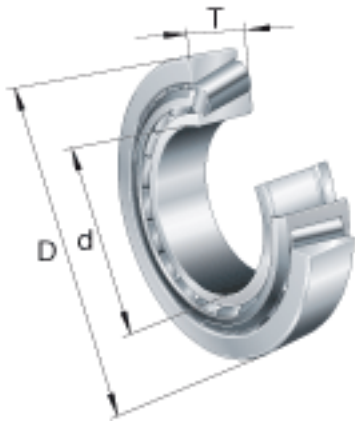


### FAG K15106-15250-X参数

尺寸	d	26.988	mm	-	
	D	63.5	mm	-	
	T	20.638	mm	-	
	a	15.3	mm	-	
	B	20.638	mm	-	
	C	15.875	mm	-	
	C <sub>a min</sub>	3	mm	-	
	C <sub>b min</sub>	3.5	mm	-	
	D <sub>a min</sub>	55	mm	-	
	D <sub>b min</sub>	59	mm	-	
	d <sub>1</sub>	46.75	mm	-	
	d <sub>a max</sub>	32.5	mm	-	
	d <sub>b min</sub>	33.5	mm	-	
	r <sub>1, 2 min</sub>	0.8	mm	-	
	r <sub>3, 4 min</sub>	1.5	mm	-	
	r <sub>a max</sub>	0.8	mm	-	
	r <sub>b max</sub>	1.5	mm	-	
	重量	m	319	g	质量
	基本额定载荷	C <sub>r</sub>	47500	N	基本额定动载荷, 径向
		C <sub>0r</sub>	55000	N	基本额定静载荷, 径向
计算系数	e	0.35		-	
	Y	1.71		-	
	Y <sub>0</sub>	0.94		-	
疲劳极限载荷	C <sub>ur</sub>	6300	N	疲劳极限载荷, 径向	
极限转速	n <sub>G</sub>	12100	r/min	极限转速	

### FAG K15106-15250-X图片



参考资料:<http://www.sozhou.com/p/31364f51.html>