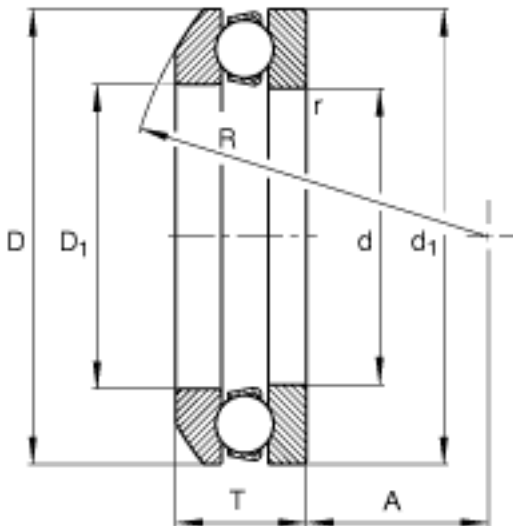
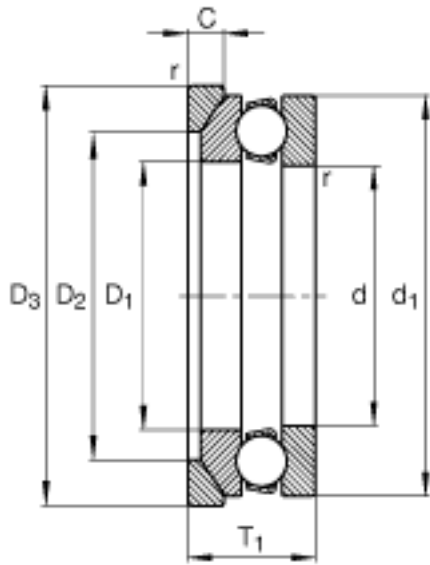
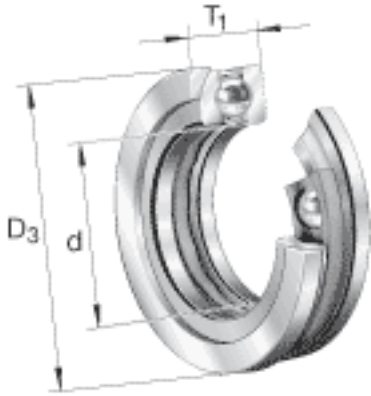


**FAG 53316 + U316参数**

极限转速	$n_G$	2460	r/min	极限转速
疲劳极限载荷	$C_{ua}$	15100	N	疲劳极限载荷, 轴向
尺寸	$d$	80	mm	-
	$D_3$	145	mm	-
	$T_1$	52	mm	-
	$A$	50	mm	-
	$C$	15	mm	-
	$D$	140	mm	-
	$D_1$	82	mm	-
	$D_2$	110	mm	-
	$D_{a\ max}$	110	mm	-
	$d_1$	140	mm	-
	$d_{a\ min}$	116	mm	-
	$R$	112	mm	-
	$r_{a\ max}$	1.5	mm	-
	$r_{min}$	1.5	mm	-
	$T$	47.6	mm	-
	说明		U316	
重量	$m$	2750	g	质量
	$m_1$	570	g	质量, 座圈
基本额定载荷	$C_a$	160000	N	基本额定动载荷, 轴向
	$C_{0a}$	360000	N	基本额定静载荷, 轴向
尺寸	$A$	0.8		最小载荷系数

**FAG 53316 + U316图片**



参考资料:<http://www.sozhou.com/p/31482968.html>

