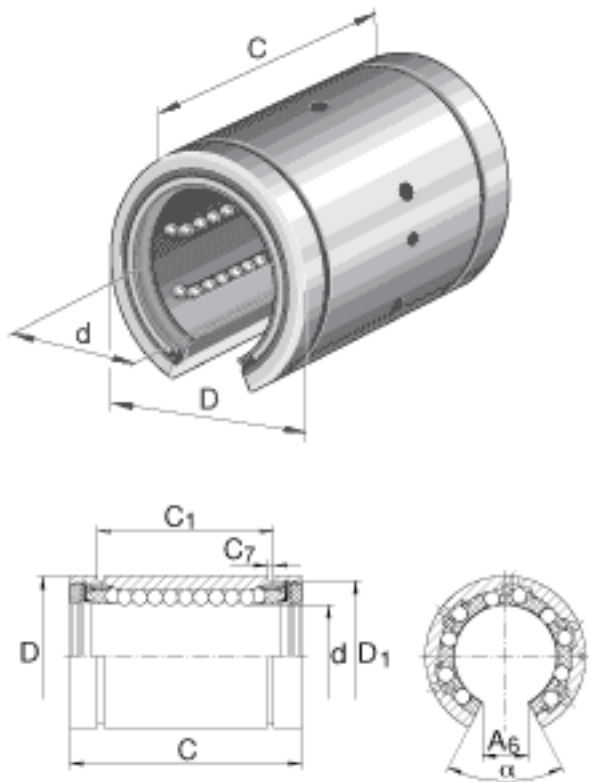


INA KBZ10-0P-PP参数

尺寸	$D_1$	26.8986	mm	-
接触角	$\alpha$	80		-
重量	m	0.13	lbs	轴承的质量
说明		3		球的列数
基本额定载荷	C	774	N	基本额定动载荷
	$C_0$	1179	N	基本额定静载荷
尺寸	d	15.875	mm	-
	D	28.575	mm	-
	C	38.1	mm	-
	$A_6$	9.525	mm	-
	$C_1$	28.0416	mm	-
	$C_7$	1.4224	mm	-

INA KBZ10-0P-PP图片



参考资料:<http://www.sozhou.com/p/3151a9d0.html>